

LUUPO SP. Z O.O.
2024



Katalog Produktów

MECHANIZMY I OKUCIA
DO MEBLI TAPICEROWANYCH



O NAS

Mamy przyjemność przedstawić Państwu nasze przedsiębiorstwo jako jedną z najdynamiczniej rozwijających się firm w Polsce.

Luupo to firma z siedzibą w Lubiczu koło Torunia, specjalizująca się w produkcji szerokiej gamy produktów obejmującej katalog wózków, podnośników, zawiasów, a także nóg oraz podstaw do mebli tapicerowanych i nietapicerowanych.

Dostarczamy nasze produkty do wielu krajów w Europie. Z naszego **wieloletniego doświadczenia** korzystają zarówno rodzime firmy zlokalizowane w Polsce, jak i te spoza naszego kraju, np. słonecznej Portugalii czy malowniczej Rumunii. Jesteśmy **wiodącym dostawcą czołowych producentów mebli** w Polsce i Europie.

Posiadamy wyspecjalizowany **dział konstrukcyjny, prototypownię oraz własną ślusarnię i lakiernię proszkową**. Zapewnia to wysoką wydajność produkcyjną i szczegółową kontrolę jakości naszych produktów na każdym etapie produkcji.

Jeśli Twoja firma potrzebuje niezawodnego dostępu do rozwiązań meblowych najwyższej jakości oraz wsparcia doświadczonych ekspertów, Luupo pomoże Ci zrealizować Twoje najwspanialsze przedsięwzięcia. **Jesteśmy otwarci na indywidualne projekty i realizację klientów.**

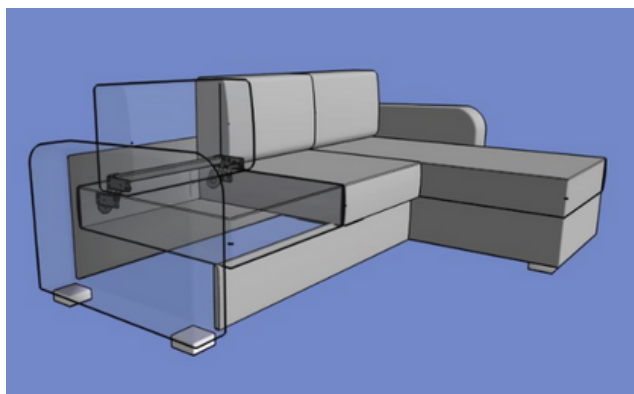
Zapraszamy do bezpośredniego kontaktu. Wspólnie przyjrzymy się bliżej Twojej sprawie.



MODEL

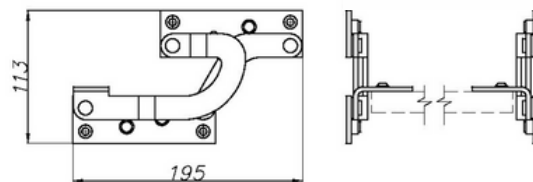
SZCZEGÓŁY

PT-021.02



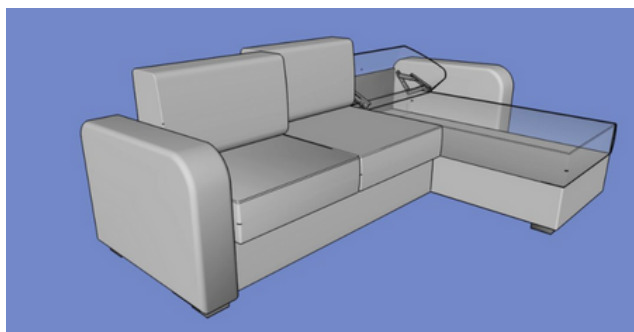
Podnośnik realizuje funkcję zmiany położenia oparcia przód - tył

Skok \sim 150

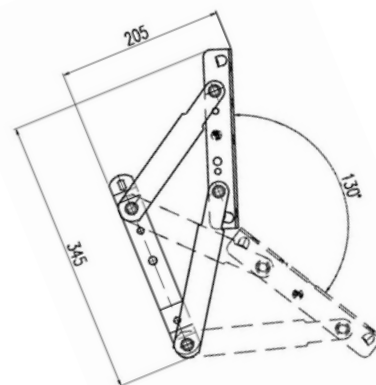


Jednym z ważnych elementów funkcji jest **łącznik**, który ją stabilizuje i usztywnia, dzięki czemu zapewniony jest pożądany komfort użytkowania. Nasza bogata oferta pozwoli Państwu dobrać łącznik we właściwej szerokości.

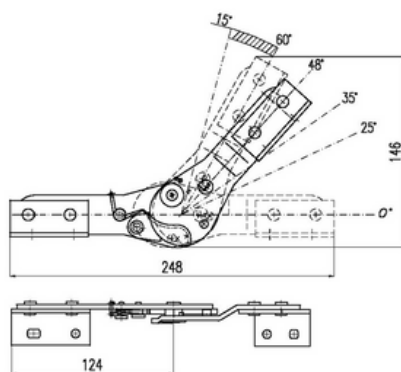
PT-014.13



Podnośnik przeznaczony jest do montażu w kanapach narożnych. Podnośnik pozwala na **zmianę kąta położenia oparcia z ustawienia siedzącego na ustawienie półleżące** o kącie nachylenia 130 stopni tworząc funkcję RELAX.

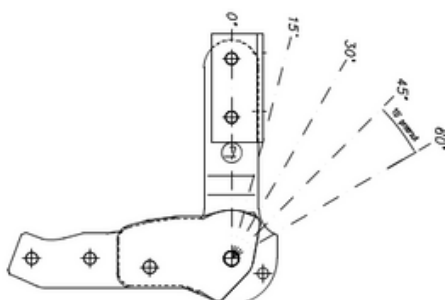


ZW-001.01

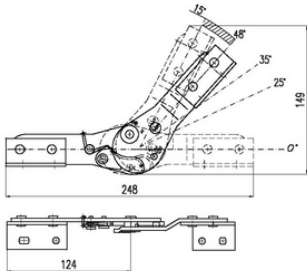


Zastosowanie: podłokietnik

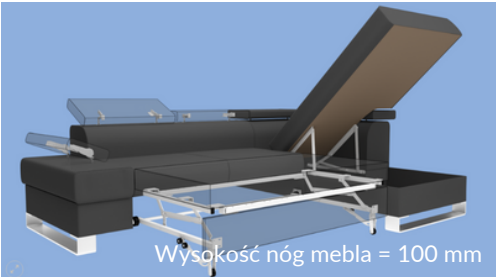
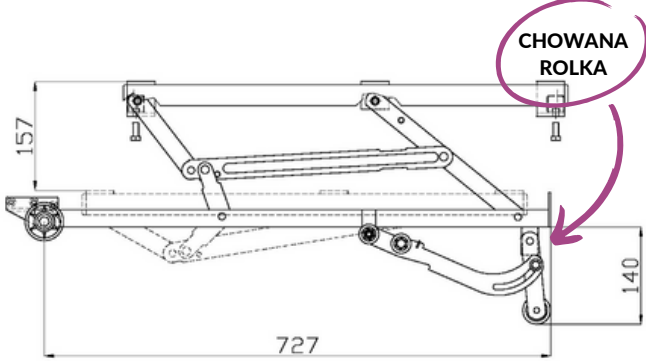
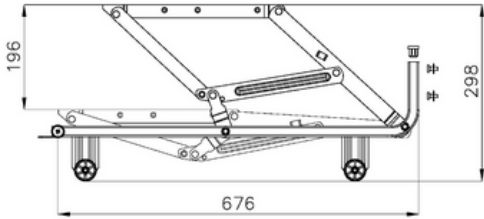
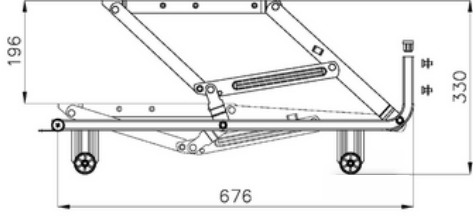
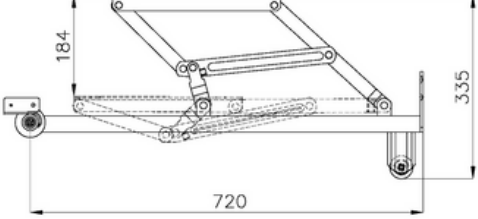
ZW-011.17



Zastosowanie: podłokietnik

MODEL	SZCZEGÓŁY
<p>ZW-001.02</p>	 <p>Zastosowanie: podłokietnik</p>

MECHANIZMY WYSUWU DO NAROŻNIKA Z PIAKĄ GRUBĄ

MODEL	SZCZEGÓŁY	
<p>ST-052.06</p>	 <p>Stelaże pakowane są w częściach, co daje duże możliwości transportowe.</p>	<p>Konstrukcja stelaża zapewnia możliwość zastosowania wysokiej gąbki do 100mm przy jednoczesnym zachowaniu wszelkich parametrów ergonomii mebla</p> 
<p>ST-070.02</p>		
<p>ST-070.22</p>		
<p>ST-070.21</p>		

MODEL	SZCZEGÓŁY
-------	-----------

<p>ST-050.00</p>	<p>Wysokość nóg mebla = 100 mm*</p> <p>*Dostępny jest także wariant dla mebla o nogach w wysokości do 130 mm (Rtd=192)</p>
------------------	--

<p>ST-101.43</p>	<p>*Możliwa wysokość nóg narożnika = max. 100 mm</p>
------------------	--

<p>ST-001.00</p>	
------------------	--

<p>ST-101.33</p>	
------------------	--

<p>PT-006.12</p>

<p>PT-006.09</p>

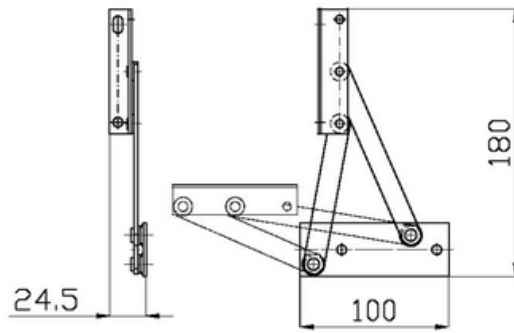
--

--

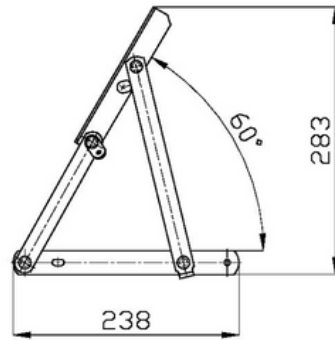
MODEL

SZCZEGÓŁY

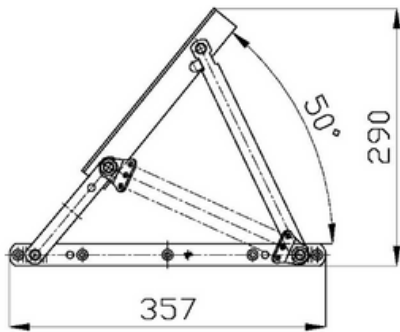
PT-037.00



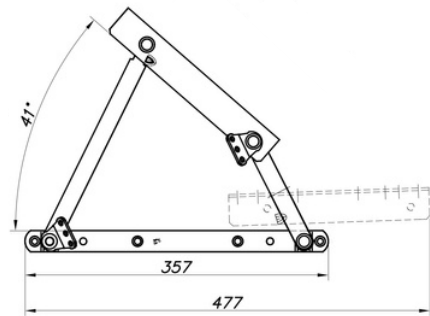
PT-014.15



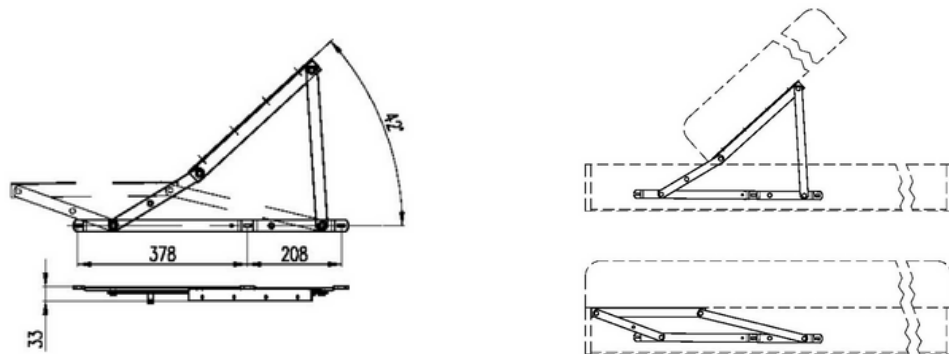
PT-122.00



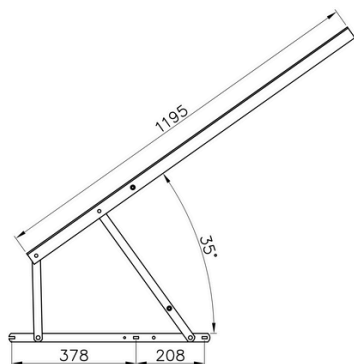
PT-122.03



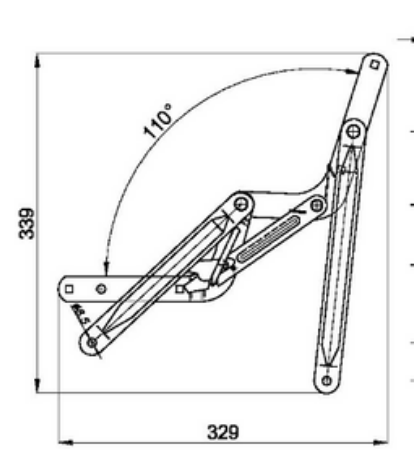
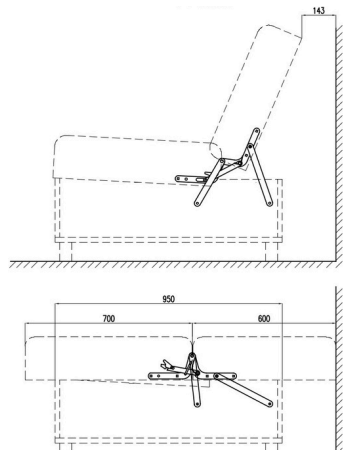
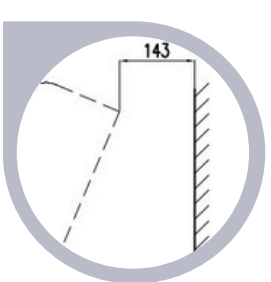
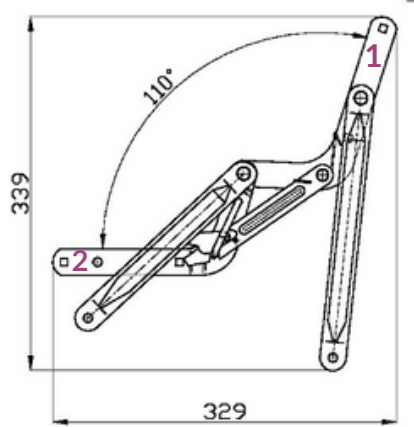
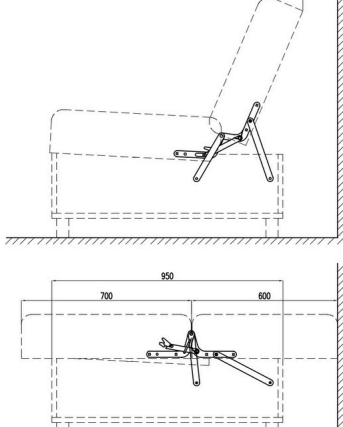
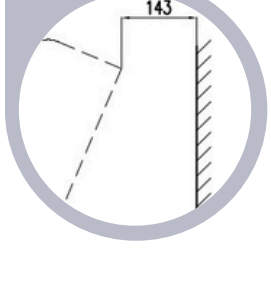
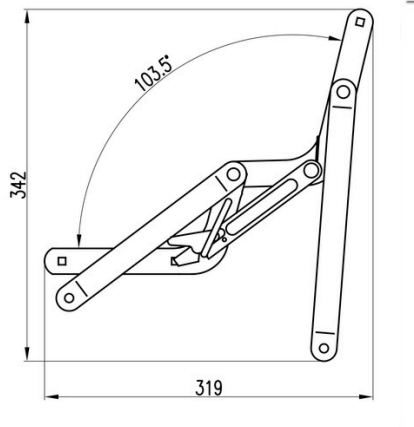
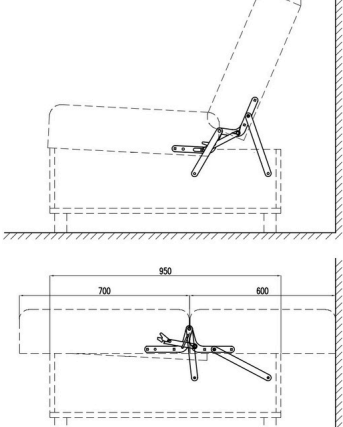
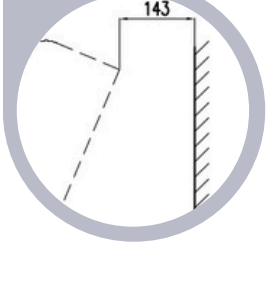
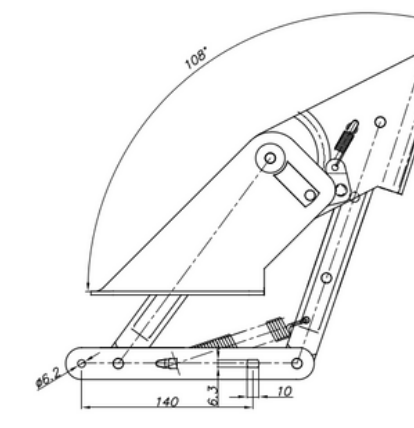
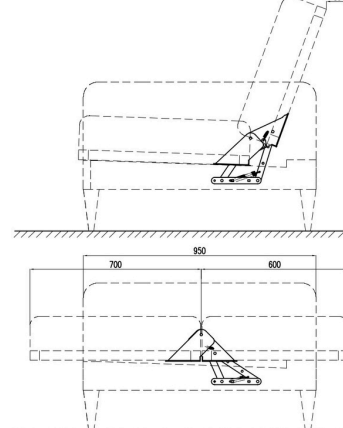
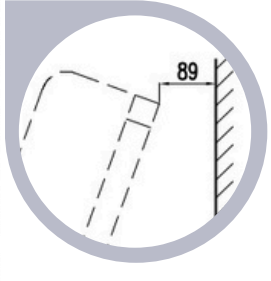
PT-127.02



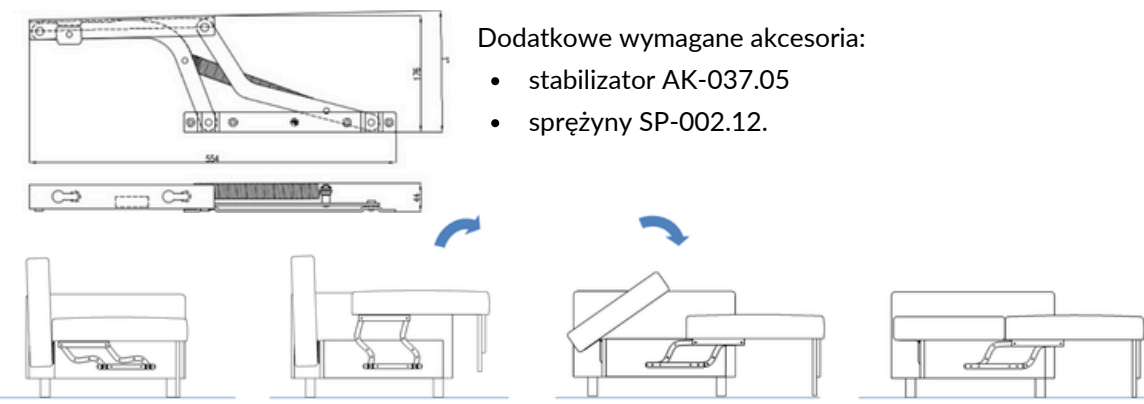
RTD=152

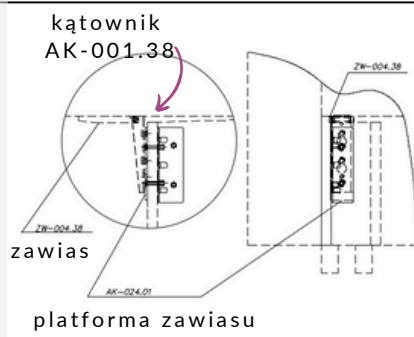
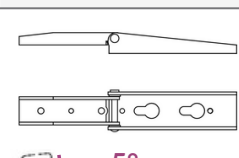
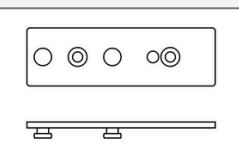
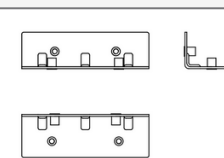
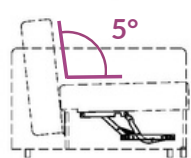


Podnośnik stosować ze sprężyną gazową L=385

MODEL	SZCZEGÓŁY		
PT-001.06			
PT-001.01			 <p data-bbox="1252 1108 1549 1176">Ramiona 1 i 2 wykonane z blachy o grubości 5 mm</p>
RTD=266			 <p data-bbox="1252 1590 1549 1657">Wykonany w całości z blachy o grubości 5 mm</p>
RTD=82			 <p data-bbox="1252 2083 1549 2150">Podnośnik wersalkowy blisko ściany</p>

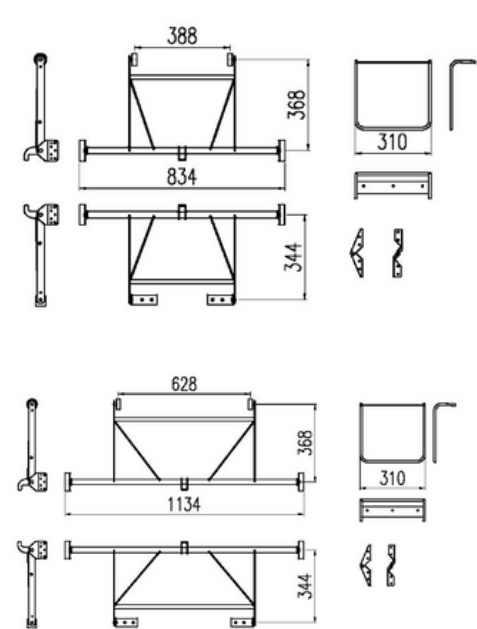

MODEL	SZCZEGÓŁY
-------	-----------

PT-015.06	 <p style="margin-top: 10px;">Dodatkowe wymagane akcesoria:</p> <ul style="list-style-type: none"> • stabilizator AK-037.05 • sprężyny SP-002.12.
------------------	---

Zestaw okuć do funkcji DL	 <p>kątownik AK-001.38 zawias platforma zawiasu</p>	<p>ZW-004.38</p> 	<p>AK-024.01</p> 	<p>AK-001.38</p> 
		 <p style="color: purple; font-weight: bold;">Oparcie pod kątem 5°</p>		

FUNKCJA RELAKSU DO ŁÓŻKA

MODEL	SZCZEGÓŁY
-------	-----------

GRUPA ST-102		 <p style="font-size: small;">Stelaż realizuje funkcję RELAKSU polegającą na zmianie położenia kąta podnóżka i poduchy. Funkcja RELAKS realizowana jest zdalnie za pomocą pilota poprzez zmianę kąta ułożenia poduchy i podnóżka przy udziale siłownika elektrycznego.</p>
---------------------	---	--

Dodatkowe wymagane akcesoria:
siłownik elektryczny AK-063.01

Oferujemy stelaże w wielu szerokościach

Nr katalogowy	Szerokość
ST- 32515	534
ST- 32514	634
ST-102.28	730
ST-102.23	834
ST-102.26	934
ST-102.25	1134



SKONTAKTUJ SIĘ Z NAMI

www.luupo.pl
hello@luupo.pl



Dział Handlowy

+48 516 159 901
+48 504 247 773

ul. Przemysłowa 1
87-162 Lubicz k/Torunia





LUUPO SP. Z O.O.
2024