

LUUPO SP. Z O.O.
2024



Katalog Produktów

METALOWE NOGI I STELAŻE DO MEBLI



O NAS

Mamy przyjemność przedstawić Państwu nasze przedsiębiorstwo jako jedną z najdynamiczniej rozwijających się firm w Polsce.

Luupo to firma z siedzibą w Lubiczu koło Torunia, specjalizująca się w produkcji szerokiej gamy produktów obejmującej katalog wózków, podnośników, zawiasów, a także nóg oraz podstaw do mebli tapicerowanych i nietapicerowanych.

Dostarczamy nasze produkty do wielu krajów w Europie. Z naszego **wieloletniego doświadczenia** korzystają zarówno rodzime firmy zlokalizowane w Polsce, jak i te spoza naszego kraju, np. słonecznej Portugalii czy malowniczej Rumunii. Jesteśmy **wiodącym dostawcą czołowych producentów mebli** w Polsce i Europie.

Posiadamy wyspecjalizowany **dział konstrukcyjny, prototypownię oraz własną ślusarnię i lakiernię proszkową**. Zapewnia to wysoką wydajność produkcyjną i szczegółową kontrolę jakości naszych produktów na każdym etapie produkcji.

Jeśli Twoja firma potrzebuje niezawodnego dostępu do rozwiązań meblowych najwyższej jakości oraz wsparcia doświadczonych ekspertów, Luupo pomoże Ci zrealizować Twoje najwspanialsze przedsięwzięcia. **Jesteśmy otwarci na indywidualne projekty i realizację klientów.**

Zapraszamy do bezpośredniego kontaktu. Wspólnie przyjrzymy się bliżej Twojej sprawie.



METALOWE NOGI DO STOŁÓW I BIUREK

MODEL	MINIATURA	RYСУNEK	SZEROKOŚĆ	WYSOKOŚĆ	PROFIL	WIZUALIZACJE DODATKOWE INFORMACJE
NOGI I PODSTAWY DO STOŁÓW I BIUREK (NIEROZKŁADANYCH)						
NG-023.90			800/820	735	80x30	
NG-023.82			700/720	735	Wiele wariantów Ø Ø Ø 50x20 60x20 80x30	
NG-314.28			600	720	Wiele wariantów Ø Ø Ø 40x20 50x20 60x20	
NG-317.51			500	720	40x20 50x20	
NG-023.47			596	748	30x30	Do NG-023.47 opcjonalnie można dobrać łączniki jn. AL-001.23 AL-001.24 AL-001.25
ST-111.57			1596/796	735	30x30	



Malowane proszkowo
Standardowe kolory: czarny półmat RAL 9005, czarny mat struktura RAL 9005, biały półmat RAL 9003; inne dostępne na zamówienie

METALOWE NOGI DO STOŁÓW I BIUREK

MODEL	MINIATURA	RYSUNEK	SZEROKOŚĆ	WYSOKOŚĆ	PROFIL	WIZUALIZACJE DODATKOWE INFORMACJE
NOGI DO STOŁÓW ROZKŁADANYCH Z PROWADNICĄ SYNCHRONICZNĄ (BEZ ŁĄCZNIKÓW)						
NG-023.57			800	745	50x20	
NG-023.21			800	741	60x20	
NOGI DO STOŁÓW ROZKŁADANYCH Z PROWADNICĄ SYNCHRONICZNĄ (Z ŁĄCZNIKAMI)						
NG-023.68			700	722	80x30	
ŁĄCZNIKI						
AL-001.33/ /43/44				1050 1250 1450	50X30	ŁĄCZNIKI DO NG-023.68
AL-001.23-25				1350 1550 1750	30X30	ŁĄCZNIKI DO NG-023.47



Malowane proszkowo
Standardowe kolory: czarny półmat RAL 9005, czarny mat struktura RAL 9005, biały półmat RAL 9003; inne dostępne na zamówienie



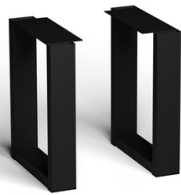
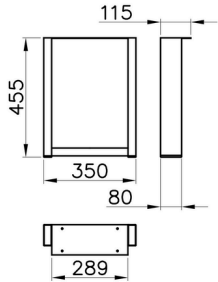

METALOWE NOGI DO STOLIKÓW KAWOWYCH

MODEL	MINIATURA	RYСУNEK	SZEROKOŚĆ	WYSOKOŚĆ	PROFIL	WIZUALIZACJE DODATKOWE INFORMACJE	
NG-023.81			580	455	50X20 60X20	Wiele wariantów 	
NG-023.88			450	315	50x20 60x20 80x30	Wiele wariantów 	
NG-023.18			530/532	462	50x20 60x20	Wiele wariantów 	
NG-023.92			350	455	80X30		
ST-111.45			744x744	437	20x20		
ST-111.46			644x644	357	20x20		


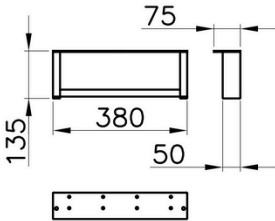

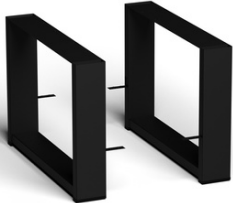
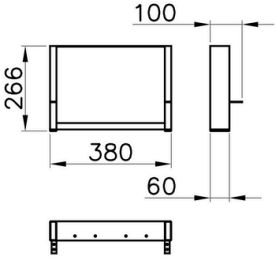



Malowane proszkowo
Standardowe kolory: czarny półmat RAL 9005, czarny mat struktura RAL 9005, biały półmat RAL 9003; inne kolory dostępne na zamówienie

METALOWE NOGI DO TABLACI/STELAŻE DO HOKERÓW

MODEL	MINIATURA	RYSUNEK	SZEROKOŚĆ	WYSOKOŚĆ	PROFIL	WIZUALIZACJE DODATKOWE INFORMACJE
NG-023.92			350	455	80X30	

METALOWE NOGI DO SZAF I KOMÓD

MODEL	MINIATURA	RYSUNEK	SZEROKOŚĆ	WYSOKOŚĆ	PROFIL	WIZUALIZACJE DODATKOWE INFORMACJE
NG-023.64			380	135	50X20	
NG-023.23			380	266	60X20	


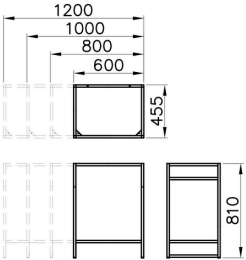



Malowane proszkowo


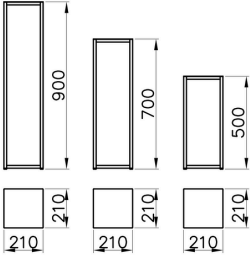

Standardowe kolory: czarny półmat RAL 9005, czarny mat struktura RAL 9005, biały półmat RAL 9003; inne kolory dostępne na zamówienie




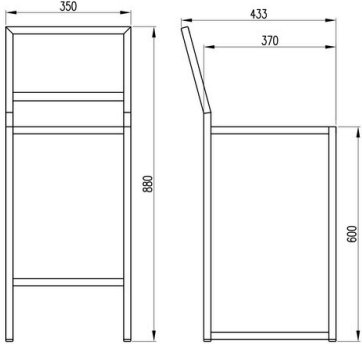

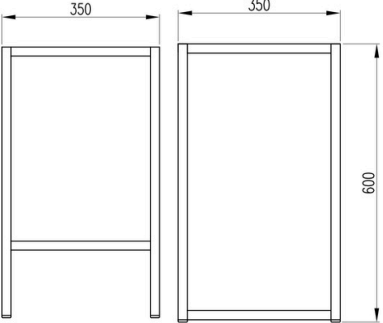
STELAŻE POD UMYWALKI

MODEL	MINIATURA	RYSUNEK	SZEROKOŚĆ	GŁĘBOKOŚĆ	WYSOKOŚĆ	PROFIL	WIZUALIZACJE DODATKOWE INFORMACJE
ST-111.41-44			Wiele wariantów ⊗ ○ ○ ○ 600 800 1000 1200	455	810	20x20	

KWIETNIKI

MODEL	MINIATURA	RYSUNEK	SZEROKOŚĆ	GŁĘBOKOŚĆ	WYSOKOŚĆ	PROFIL	WIZUALIZACJE DODATKOWE INFORMACJE
218-28/29/31			210	210	500 700 900	15x15	

HOKERY

MODEL	MINIATURA	RYSUNEK	SZEROKOŚĆ	GŁĘBOKOŚĆ	WYSOKOŚĆ	PROFIL	WIZUALIZACJE DODATKOWE INFORMACJE
Rtd=42			350	370/433	600/880	20x20	
Rtd=43			350	350	600	20x20	





SKONTAKTUJ SIĘ Z NAMI

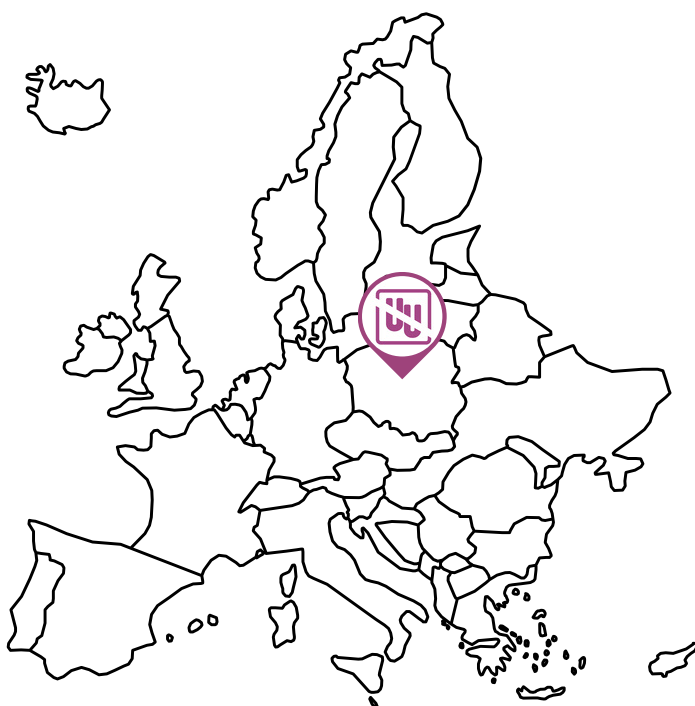
www.luupo.pl
hello@luupo.pl



Dział Handlowy

+48 516 159 901
+48 504 247 773

ul. Przemysłowa 1
87-162 Lubicz k/Torunia





LUUPO SP. Z O.O.
2024