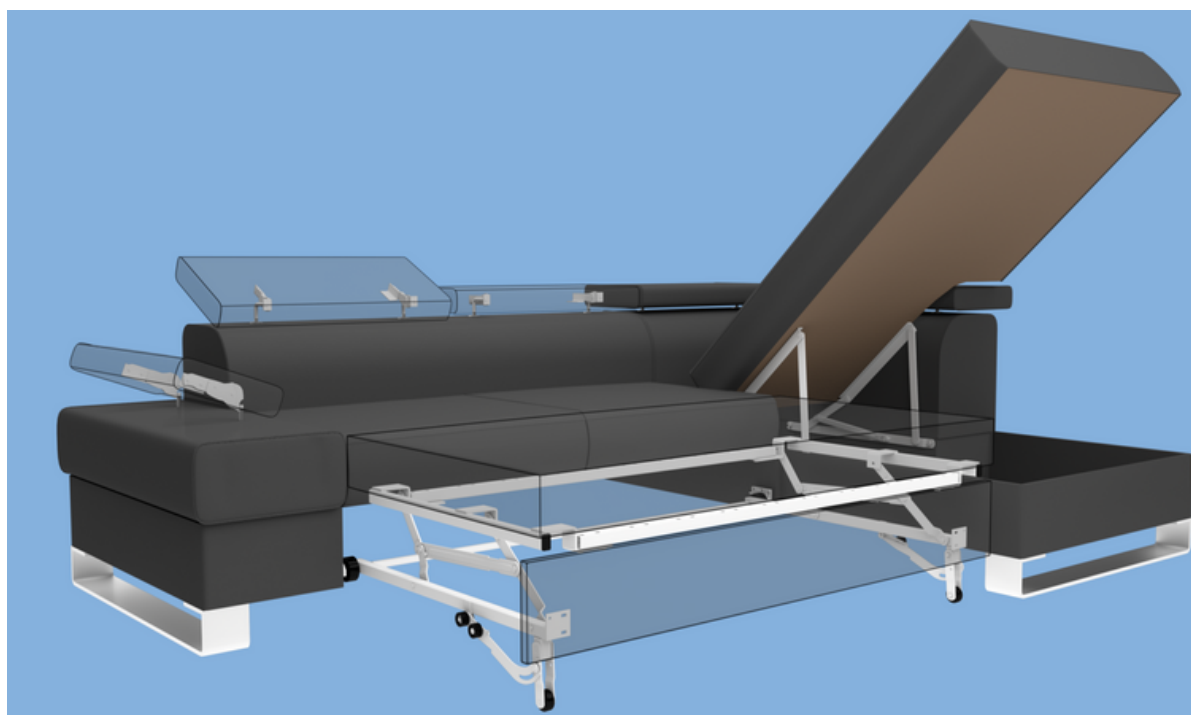


# K a t a l o g

2 0 2 3

Podnošniki i stelaže

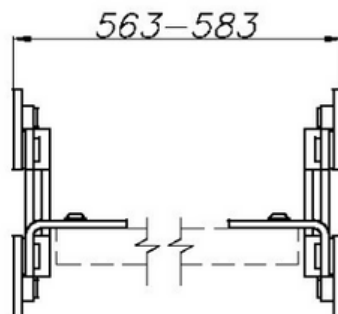
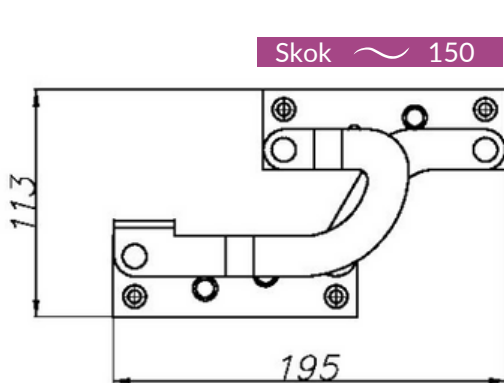






## PT-021.02

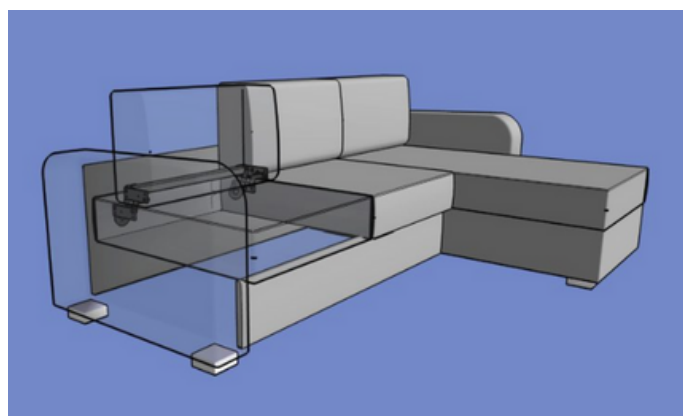
Podnośnik realizuje funkcję zmiany położenia oparcia przód - tył.



Zobacz  
kartę  
produktu

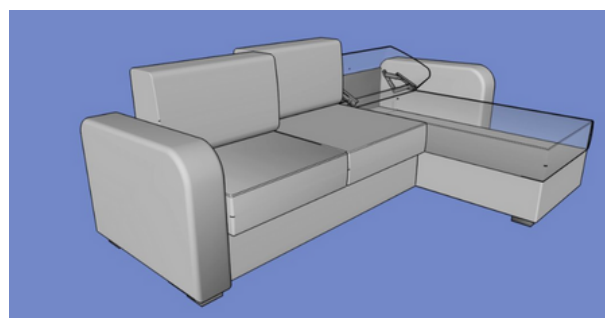
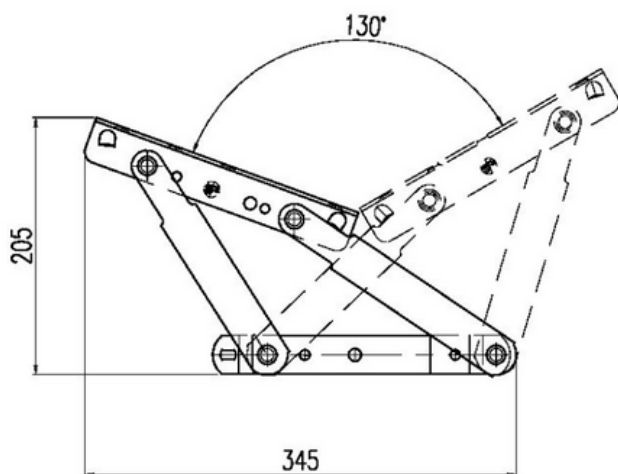


Jednym z ważnych elementów funkcji jest **łącnik**, który ją **stabilizuje i usztywnia**, dzięki czemu zapewniony jest pożądany komfort użytkowania. Nasza bogata oferta pozwoli Państwu dobrać Państwu łącznik we właściwej szerokości.



## PT-014.13

Podnośnik przeznaczony jest do montażu w kanapach narożnych. Podnośnik pozwala na zmianę kąta położenia oparcia z ustawienia siedzącego na ustawienie półleżące o kącie nachylenia 130 stopni tworząc funkcję RELAX.



Zobacz  
kartę  
produktu



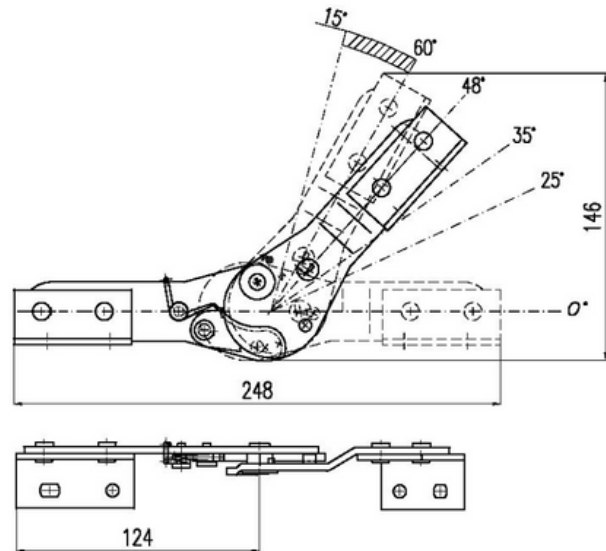


## ZW-001.01

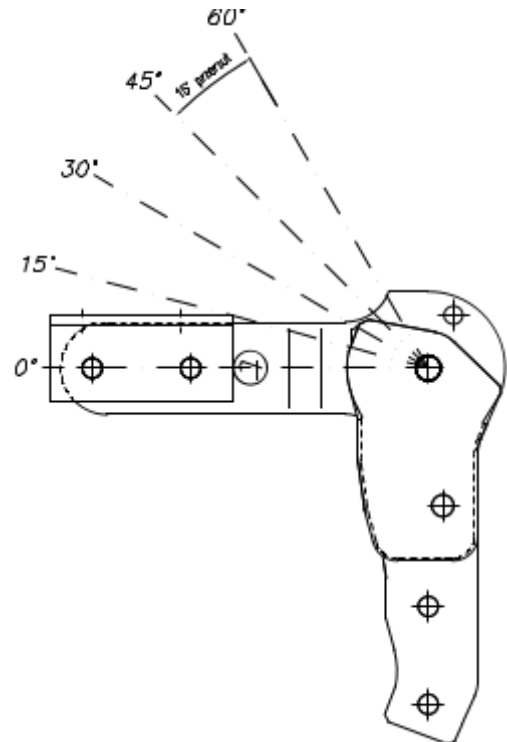
Zastosowanie zawiasu pozwala na zmianę położenia podłokietnika w 5 pozycjach od 0-60 stopni. Mały skok jest pomiędzy każdym położeniem: 25, 10, 13 i 12 stopni.



Zobacz  
kartę  
produktu



## ZW-011.17



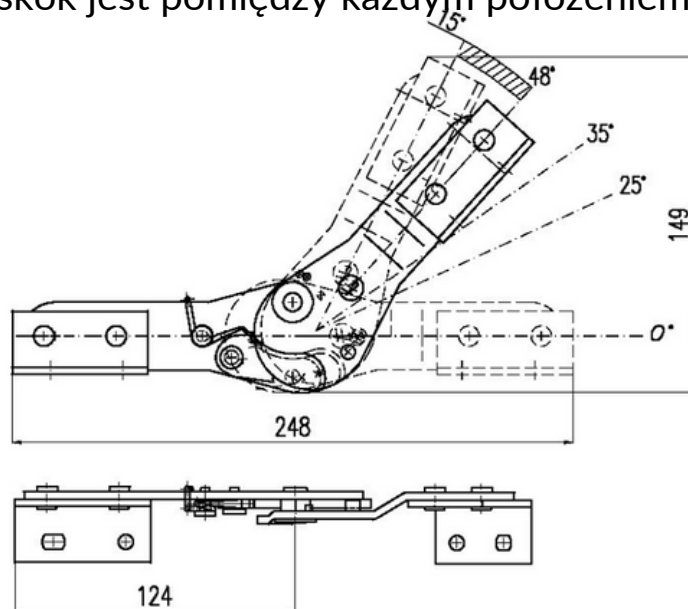


## ZW-001.02

Zastosowanie zawiasu pozwala na zmianę położenia podłokietnika w 4 pozycjach od 0-48 stopni. Mały skok jest pomiędzy każdym położeniem: 25, 10 i 13 stopni.



Zobacz  
kartę  
produktu

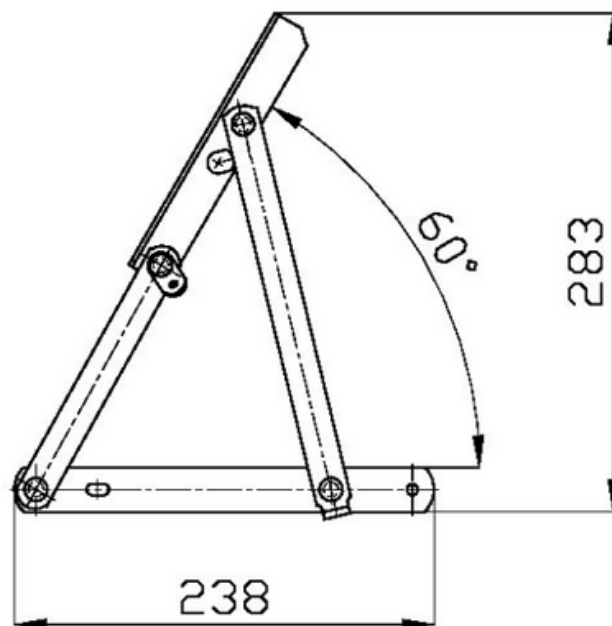




PT-014.15



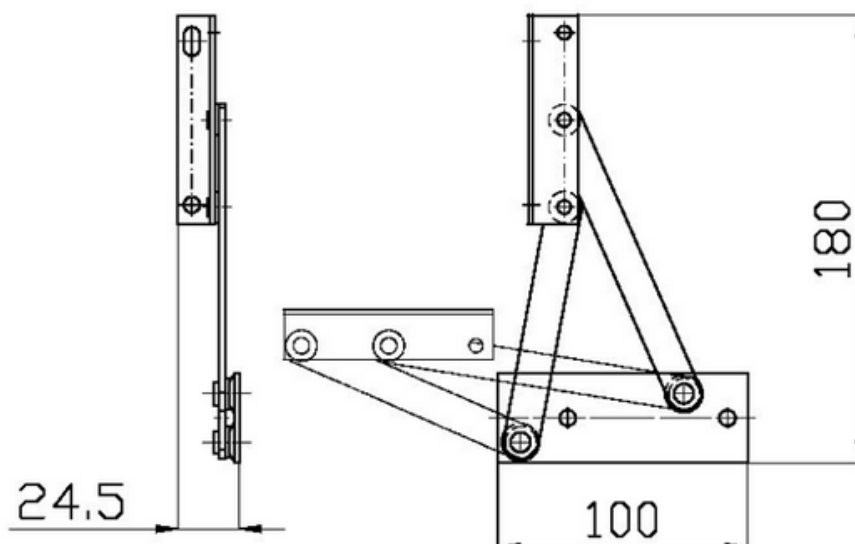
Zobacz  
kartę  
produktu



PT-037.00



Zobacz  
kartę  
produktu

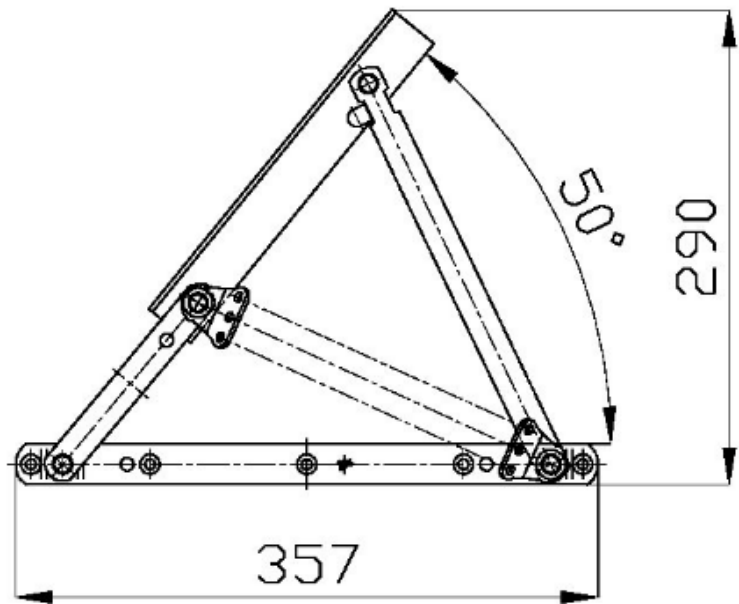




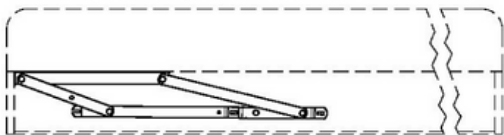
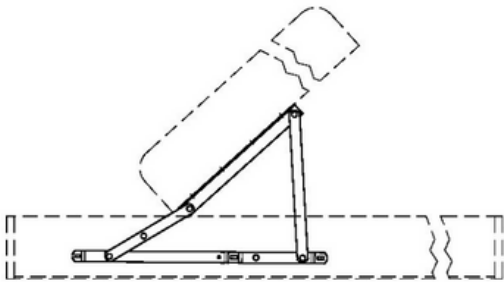
PT-122.00



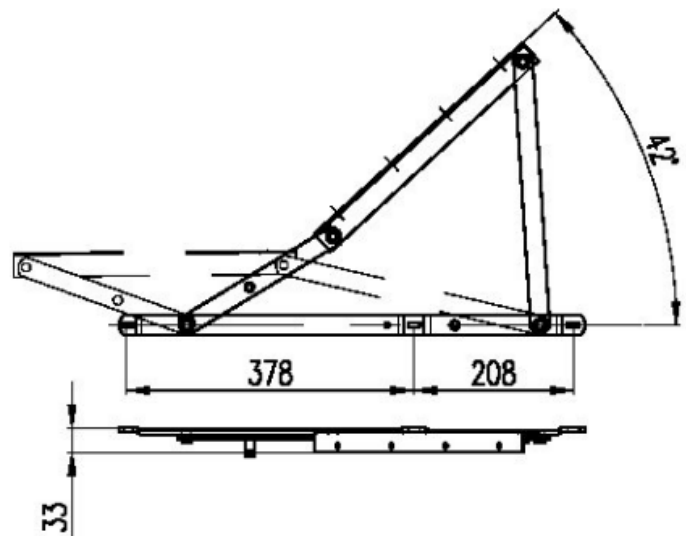
Zobacz  
kartę  
produktu



PT-127.02



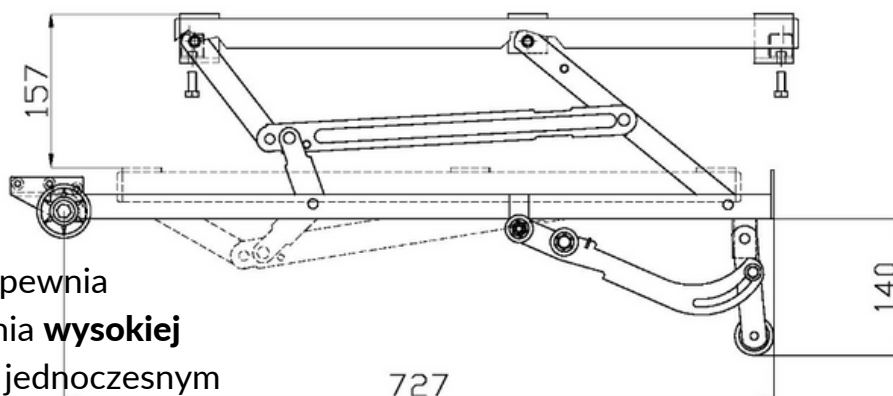
Zobacz  
kartę  
produktu



# Mechanizmy wysuwu do narożnika z pianką grubą



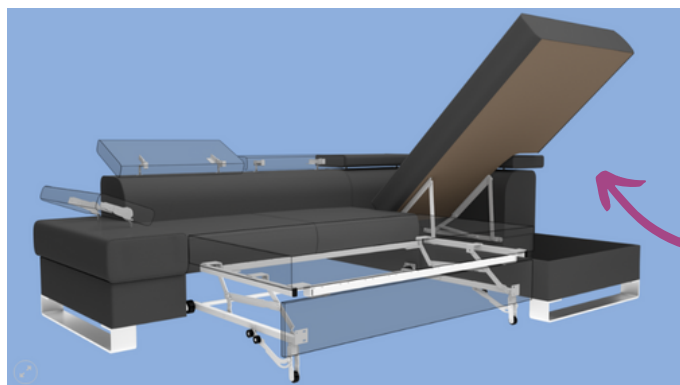
ST-052.06



CHOWANA ROLKA

Konstrukcja stelaża zapewnia możliwość zastosowania **wysokiej gąbki do 100mm** przy jednoczesnym zachowaniu wszelkich parametrów ergonomii mebla

Stelaże **pakowane są w częściach** co daje duże możliwości transportowe.

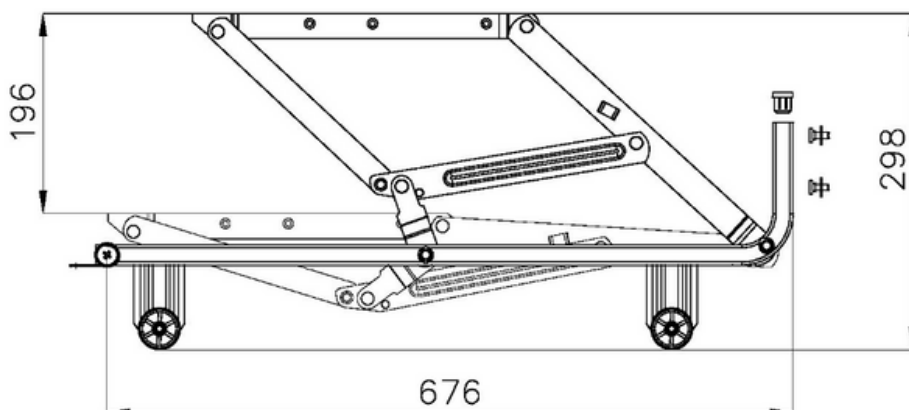


OBEJRZYJ ANIMACJĘ

Zobacz kartę produktu



ST-070.02



Zobacz kartę produktu

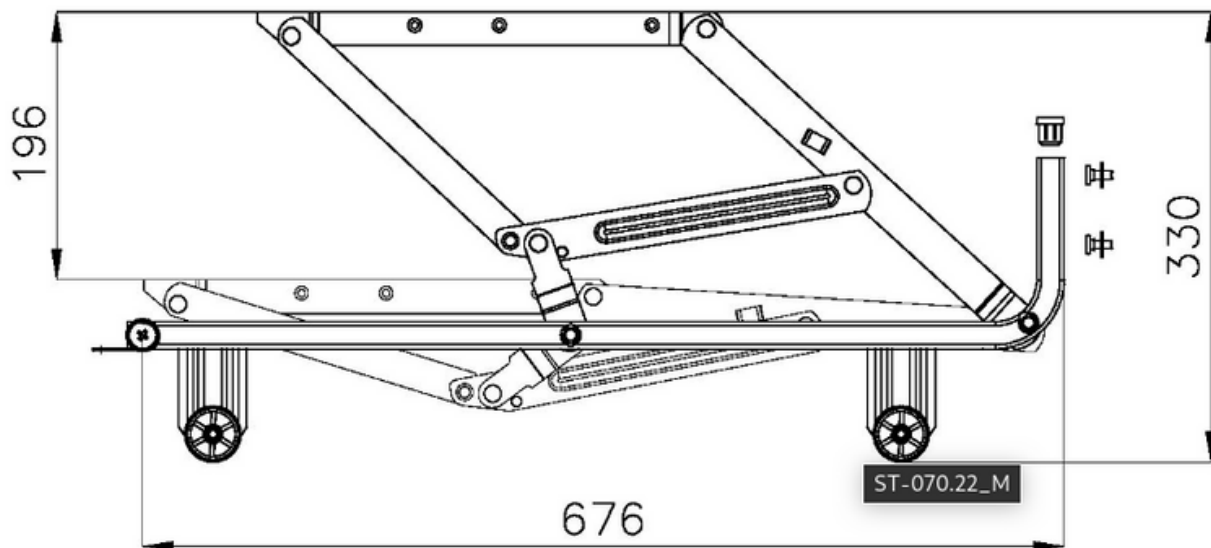




# Mechanizmy wysuwu do narożnika z pianką grubą



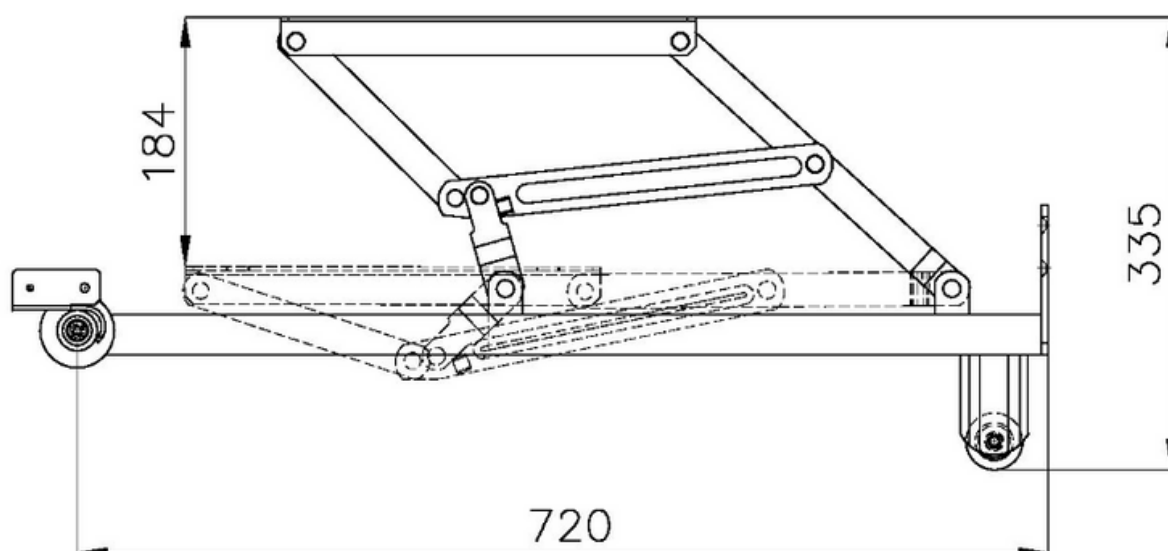
ST-070.22



Zobacz  
kartę  
produktu



ST-070.21



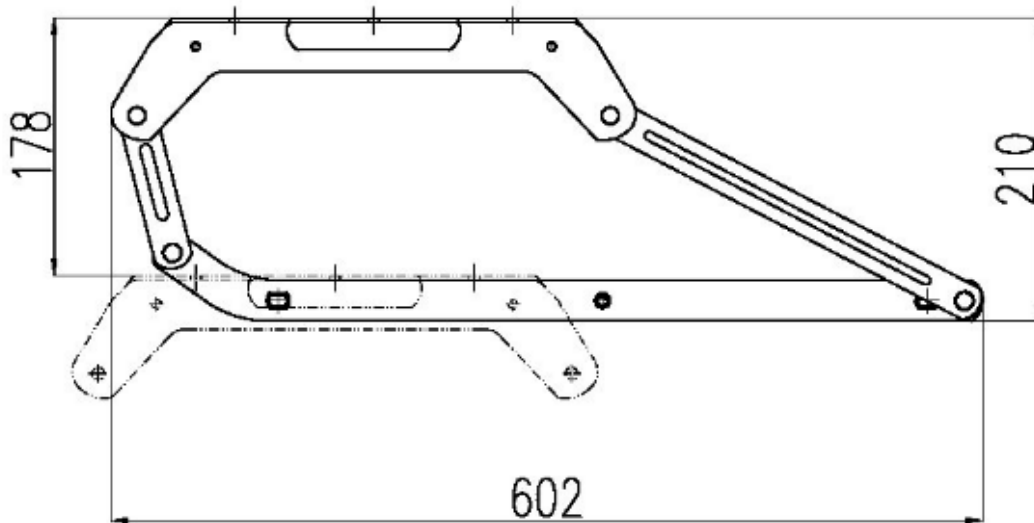
Zobacz  
kartę  
produktu



# Mechanizmy wysuwu do narożnika z pianką cienką



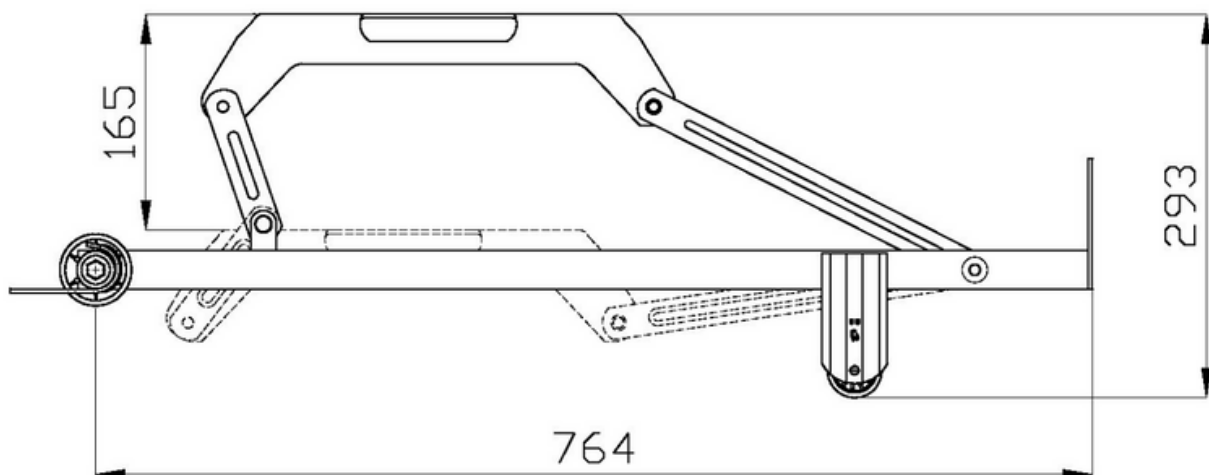
PT-006.12



Zobacz kartę produktu



ST-001.00



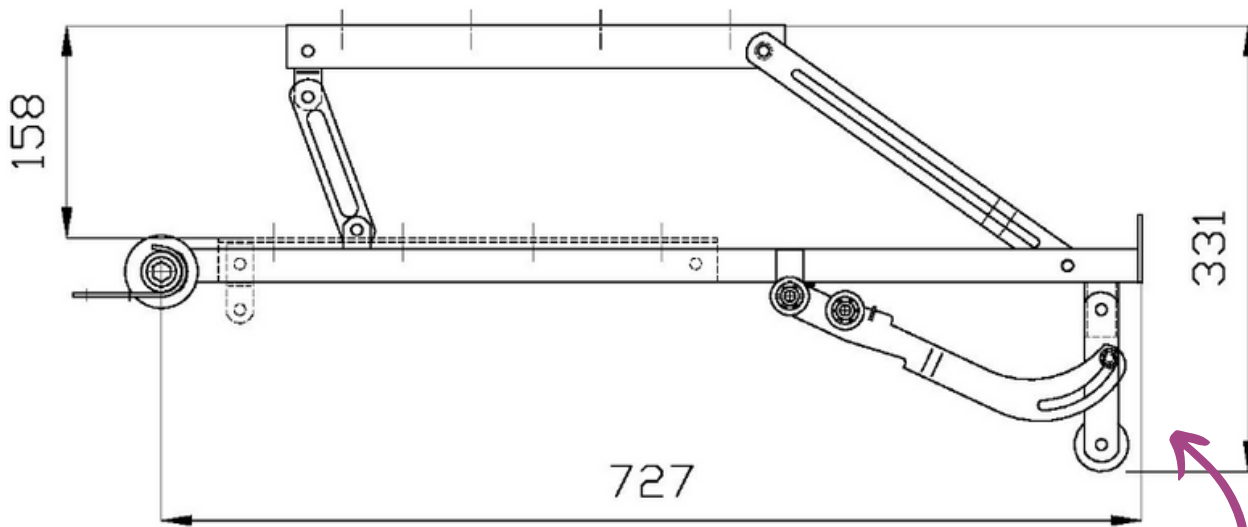
Zobacz kartę produktu



# Mechanizmy wysuwu do narożnika z pianką cienką



ST-050.00

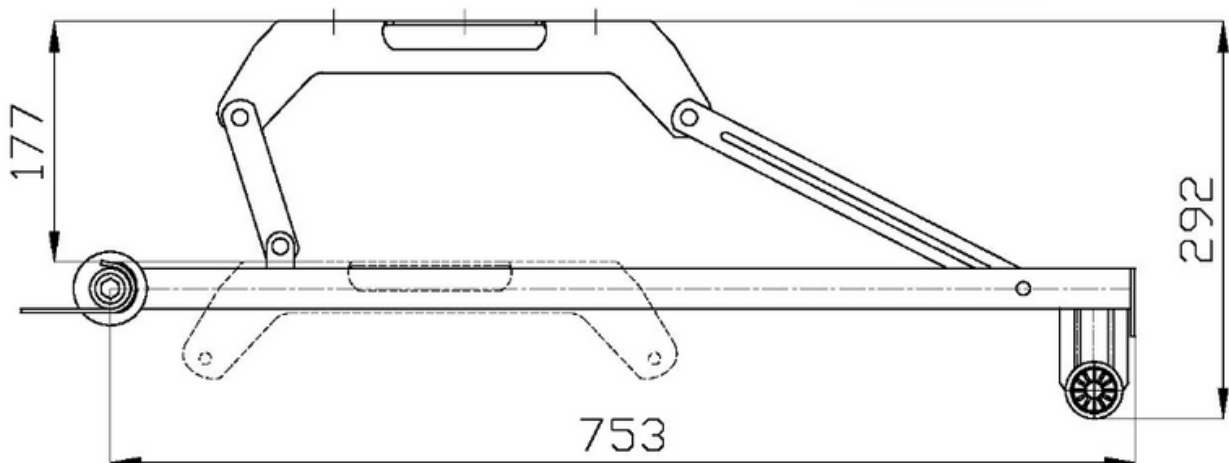


Zobacz  
kartę  
produktu



CHOWANA  
ROLKA

ST-101.33



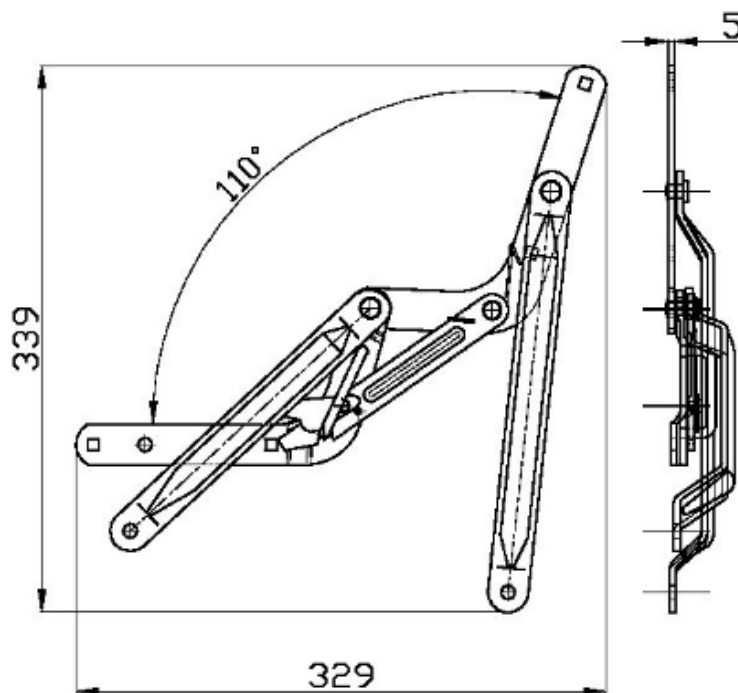
Zobacz  
kartę  
produktu





PT-001.01

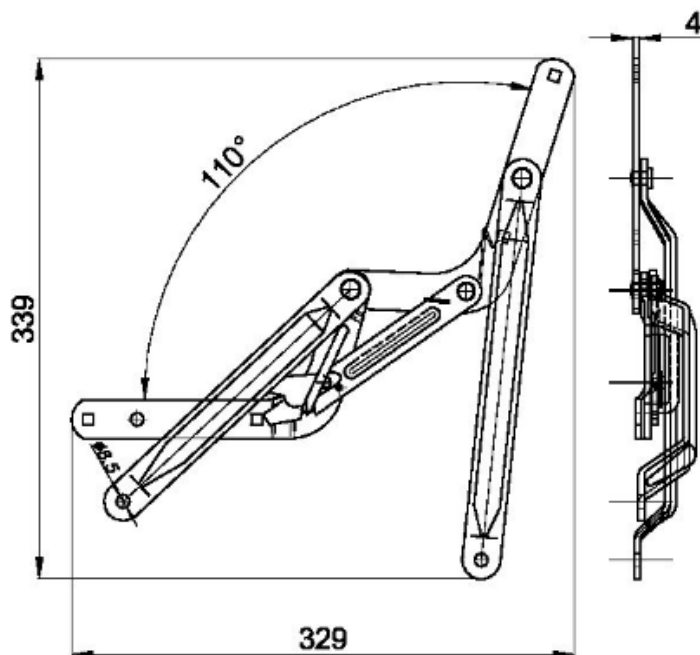
Zobacz  
kartę  
produktu



PT-001.06



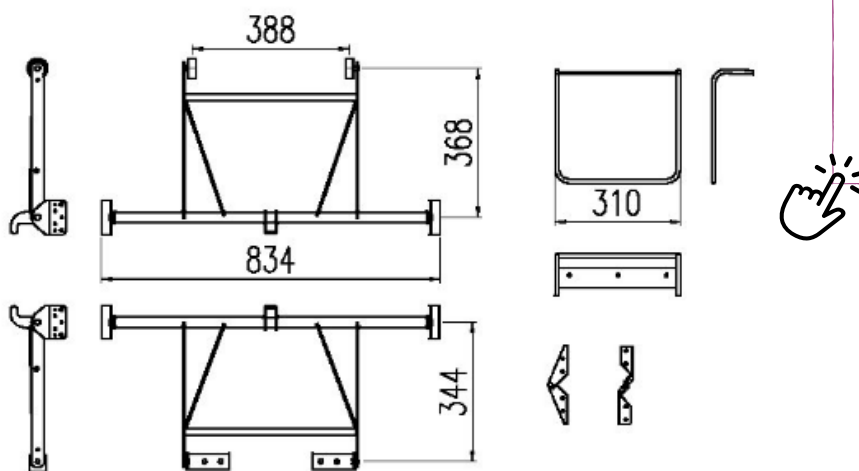
Zobacz  
kartę  
produktu



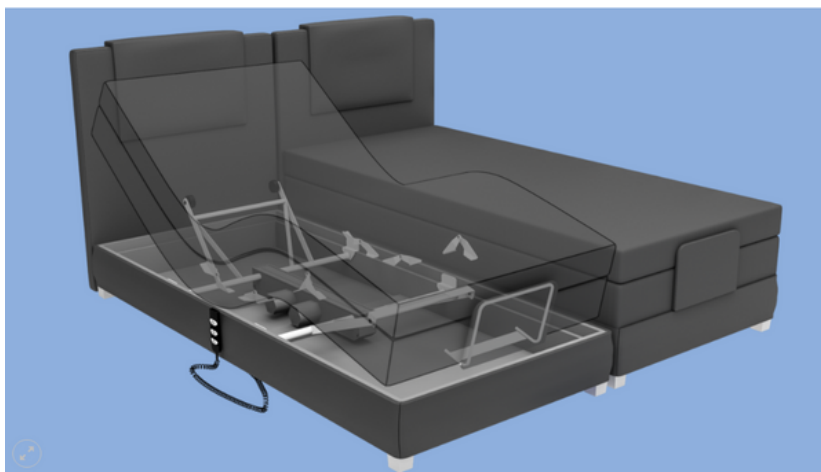


## grupa ST-102

Stelaż realizuje funkcję RELAKSU polegającą na zmianie położenia kąta podnóżka i poduchy. Funkcja RELAKS realizowana jest zdalnie za pomocą pilota poprzez zmianę kąta ułożenia poduchy i podnóżka przy udziale siłownika elektrycznego.



Zobacz  
kartę  
produktu



### Dodatkowe wymagane akcesoria:

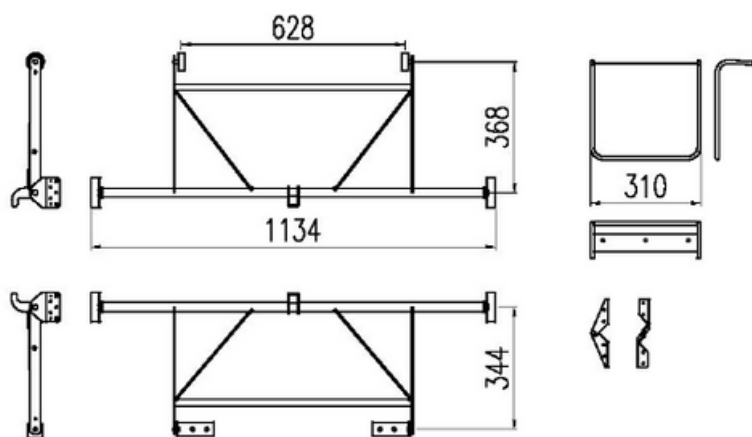
- siłownik elektryczny AK-063.01



Zobacz  
kartę  
produktu



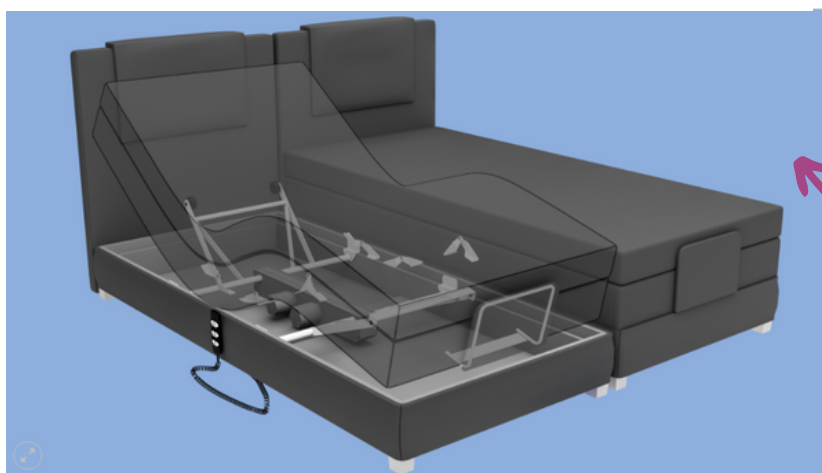
# Funkcja relaksu do łóżka



Zobacz  
kartę  
produktu



OBEJRZYJ  
ANIMACJĘ



## Dodatkowe wymagane akcesoria:

- siłownik elektryczny AK-063.01



Zobacz  
kartę  
produktu



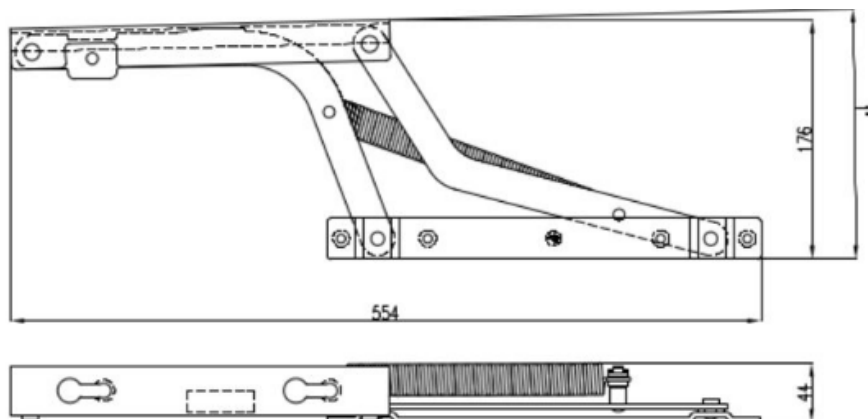
Oferujemy stelaże w wielu szerokościach

| Nr katalogowy | Szerokość | Nr katalogowy | Szerokość |
|---------------|-----------|---------------|-----------|
| ST- 32515     | 534       | ST-102.23     | 834       |
| ST- 32514     | 634       | ST-102.26     | 934       |
| ST-102.28     | 730       | ST-102.25     | 1134      |



## PT-015.06

Podnośnik realizuje funkcję rozkładania leżyska, przez co pozwala na zwiększenie powierzchni spania.



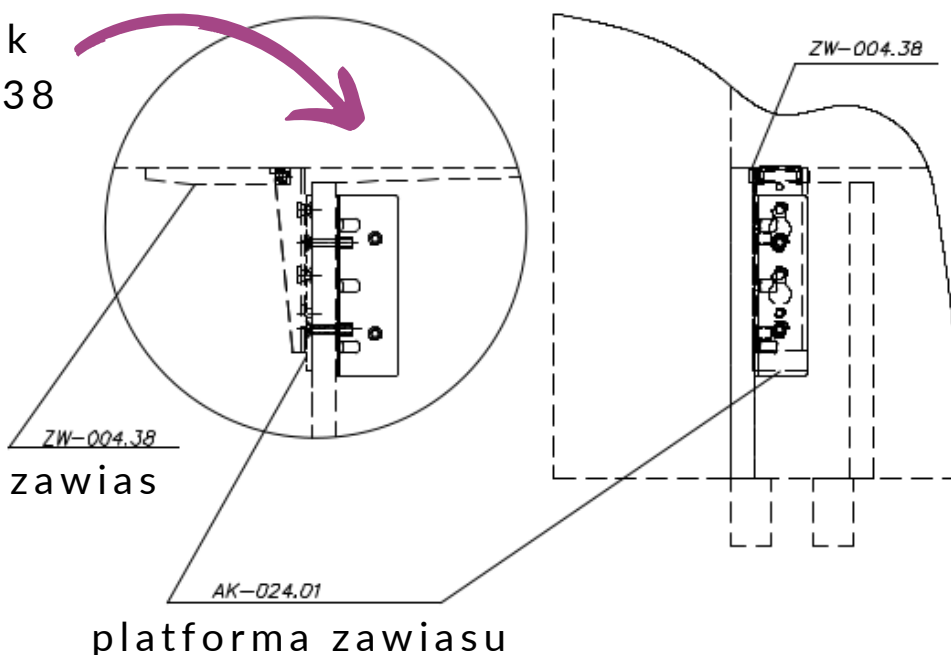
[Zobacz  
kartę  
produktu](#)



Funkcję uzupełniającą dla podnośnika typu 3DL pełni stabilizator AK-037.05 i sprężyna SP-002.12.

**Zestaw okuć do  
funkcji 3DL**

kątownik  
AK-001.38



# Dział Handlowy

---

 **Anna**

**anna@luupo.pl**

**+48 504 247 773**

---

**Adres:**

**ul. Małgorzатовo 4D**

**87-162 Lubicz, k/Torunia**

**Polska**