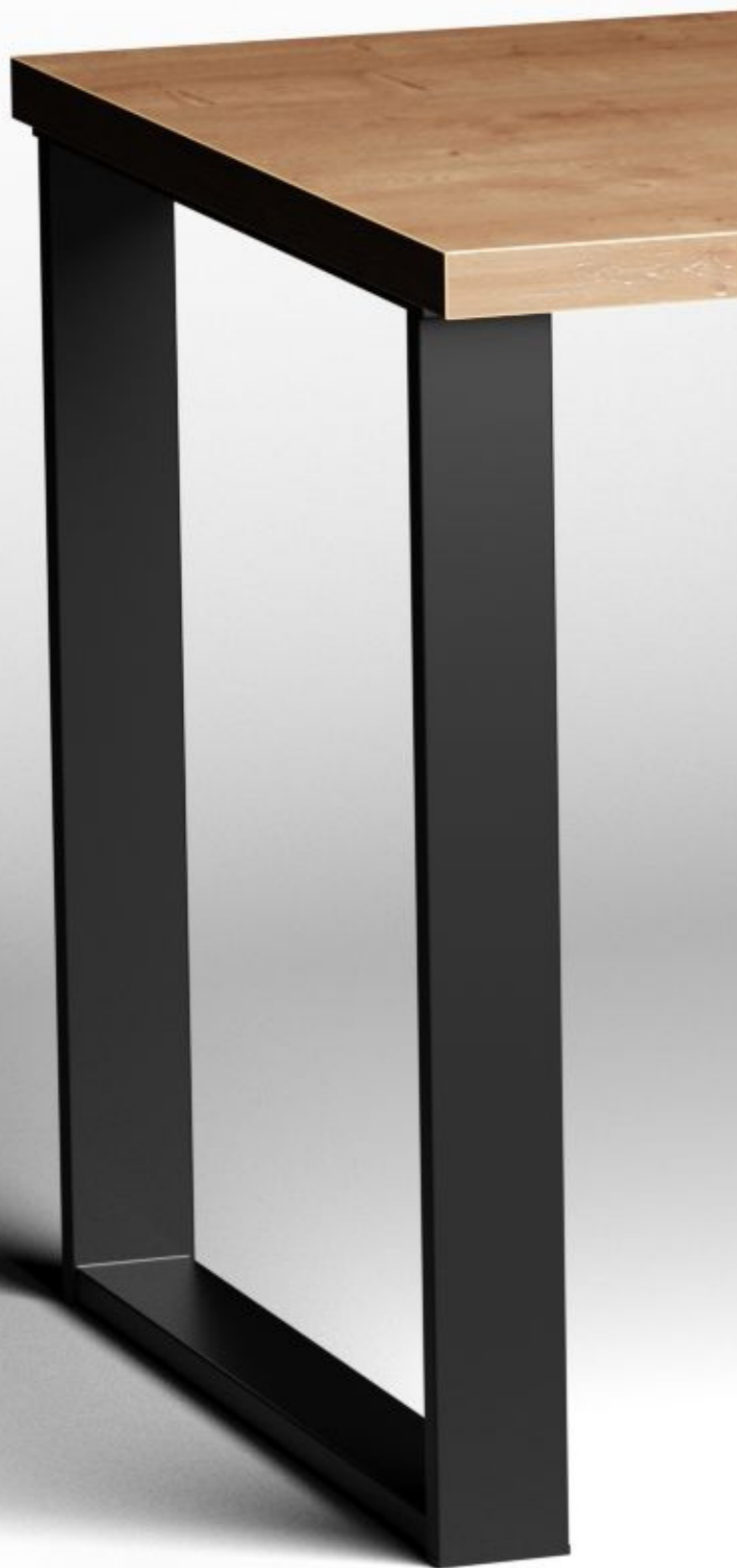




unusual collection


producent
metalowych nóg
i podstaw do mebli




K a t a l o g

w w w . l u u p o . p l

2 0 2 3

 Spis treści	2
Nogi i podstawy do stołów i biurek	4
Nogi i podstawy do stołów i biurek - przegląd	6
Nogi i podstawy do stołów i biurek (nierozkładane)	8
NG-023.47	8
NG-314.26	8
NG-314.27	8
NG-314.28	9
NG-317.51	9
NG-317.52	9
NG-023.82	10
NG-317.49	10
NG-023.100	11
NG-023.103	11
NG-023.89	11
NG-023.90	12
ST-111.57	12
Nogi do stołów rozkładanych z prowadnicą synchroniczną (z łącznikami)	13
NG-023.68	13
Nogi do stołów rozkładanych z prowadnicą synchroniczną (bez łączników)	13
NG-023.57	13
NG-023.21	13
Łączniki	14
AL-001.33	14
AL-001.43	14
AL-001.44	14
AL-001.23	15
AL-001.24	15
AL-001.25	15
Nogi i podstawy do stolików kawowych	16
Nogi i podstawy do stolików kawowych - przegląd	18
Nogi do stolików kawowych	19
NG-023.88	19
NG-317.48	19
NG-023.81	20














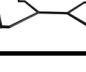
 NG-317.47	20
NG-023.102	21
NG-023.92	21
NG-023.101	22
NG-315.00	22
NG-023.91	22
Nogi do stolików kawowych z półką	23
NG-023.55	23
NG-023.18	23
Podstawy do stolików kawowych	24
ST-111.46	24
ST-111.45	24
Nogi do taboretów	25
Nogi do taboretów - przegląd	27
NG-023.92	27
NG-023.102	27
Nogi do szaf i komód	28
Nogi do szaf i komód - przegląd	30
NG-023.64	30
NG-023.23	30
Stelaże pod umywalki	31
Stelaże pod umywalki - przegląd	33
ST-111.41	33
ST-111.42	34
ST-111.43	34
ST-111.44	34
O nas	35
Kontakt	36
Lista Indeksów	37



Nogi i podstawy do stołów i biurek





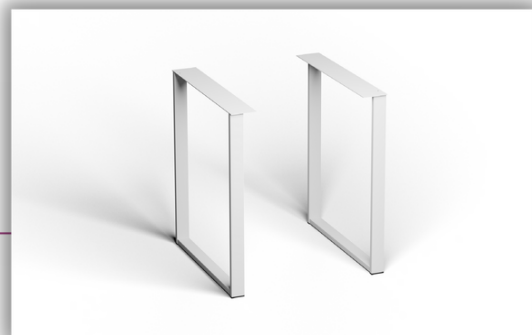
Numer katalogowy	Kształt	Szerokość (mm)	Wysokość (mm)	Wymiar profilu Szer.xWys./Gr.(mm)
Nogi i podstawy do stołów i biurek (nierozkładanych)				
NG-023.47		596	748	30x30/1,5
NG-314.26		600	720	40x20/1,5
NG-314.27		500	720	40x20/1,5
NG-314.28		600	720	60x20/1,5
NG-317.51		500	720	50x20/1,5
NG-317.52		600	720	50x20/1,5
NG-023.82		720	735	60x20/1,5
NG-317.49		720	735	50x20/1,5
NG-023.100		720	735	70x20/1,5
NG-023.103		820	735	70x20/1,5
NG-023.89		720	735	80x30/1,5
NG-023.90		820	735	80x30/1,5
ST-111.57		1596/796	735	30x30/1,5
Nogi do stołów rozkładanych z prowadnicą synchroniczną (z łącznikami)				
NG-023.68		700	722	80x30/1,5

Numer katalogowy	Kształt	Szerokość (mm)	Wysokość (mm)	Wymiar profilu Szer.xGłęb../Gr.(mm)
Nogi do stołów rozkładanych z prowadnicą synchroniczną (bez łączników)				
NG-023.57		800	745	50X20/1,5
NG-023.21		800	741	60X20/1,5
Łączniki				
AL-001.33		1450	-	50x30/2
AL-001.43		1250	-	50x30/2
AL-001.44		1050	-	50x30/2
AL-001.23		1350	-	30x30/1,5
AL-001.24		1550	-	30x30/1,5
AL-001.25		1750	-	30x30/1,5

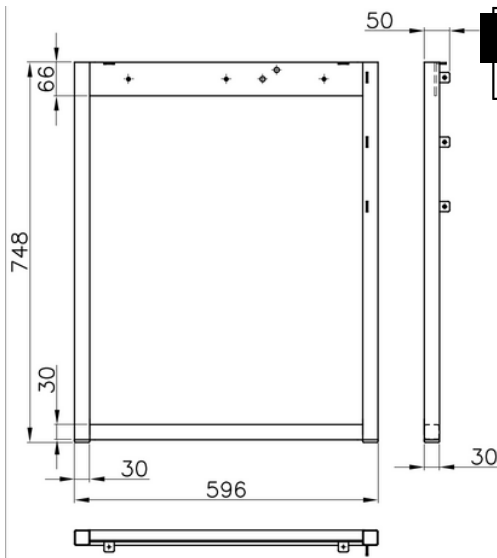


Łączniki do NG-023.68
- wybierz właściwy

Łączniki do NG-023.47
- wybierz opcjonalnie



NG-023.47



Materiał	Szerokość (mm)	Wysokość (mm)	Rozmiar profilu (mm)	Grubość blachy montażowej (mm)	Pokrycie
stal	596	748	30x30/1,5	3	farba proszkowa

Dostępne kolory	
	biały półmat (RAL 9003)
	czarny półmat (RAL 9005)
	czarny mat struktura (RAL 9005)

Do NG-023.47 możesz dobrać opcjonalnie łącznik jn.
- kliknij żeby zobaczyć

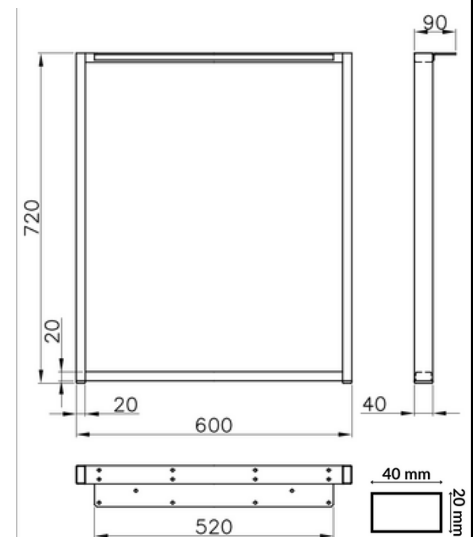
[AL-001.23](#)
[AL-001.24](#)
[AL-001.25](#)

NG-314.26



Dostępne kolory	
	biały półmat (RAL 9003)
	czarny półmat (RAL 9005)
	czarny mat struktura (RAL 9005)

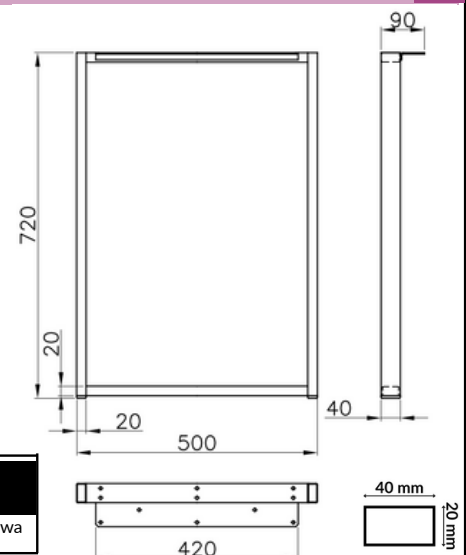
Materiał	Szerokość (mm)	Wysokość (mm)	Rozmiar profilu (mm)	Grubość blachy montażowej (mm)	Pokrycie
stal	600	720	40x20/1,5	3	farba proszkowa



NG-314.27

Dostępne kolory	
	biały półmat (RAL 9003)
	czarny półmat (RAL 9005)
	czarny mat struktura (RAL 9005)

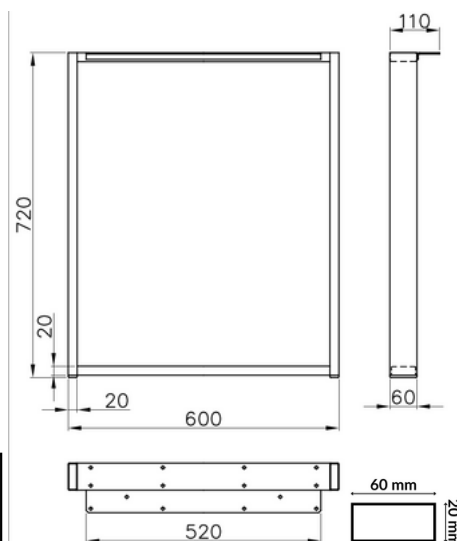
Materiał	Szerokość (mm)	Wysokość (mm)	Rozmiar profilu (mm)	Grubość blachy montażowej (mm)	Pokrycie
stal	500	720	40x20/1,5	3	farba proszkowa



NG-314.28

Dostępne kolory

biały półmat (RAL 9003)
czarny półmat (RAL 9005)
czarny mat struktura (RAL 9005)

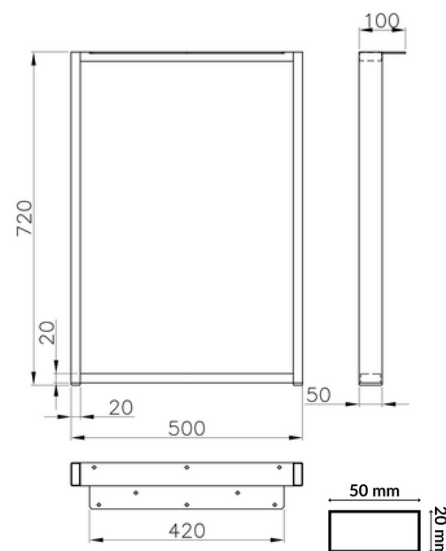


Materiał	Szerokość (mm)	Wysokość (mm)	Rozmiar profilu (mm)	Grubość blachy montażowej (mm)	Pokrycie
stal	600	720	60x20/1,5	3	farba proszkowa

NG-317.51

Dostępne kolory

biały półmat (RAL 9003)
czarny półmat (RAL 9005)
czarny mat struktura (RAL 9005)

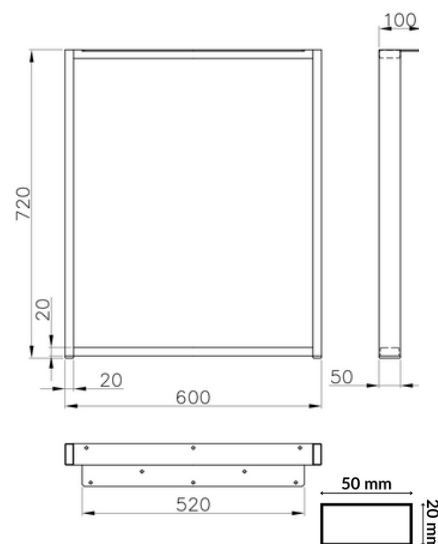


Materiał	Szerokość (mm)	Wysokość (mm)	Rozmiar profilu (mm)	Grubość blachy montażowej (mm)	Pokrycie
stal	500	720	50x20/1,5	3	farba proszkowa

NG-317.52

Dostępne kolory

biały półmat (RAL 9003)
czarny półmat (RAL 9005)
czarny mat struktura (RAL 9005)

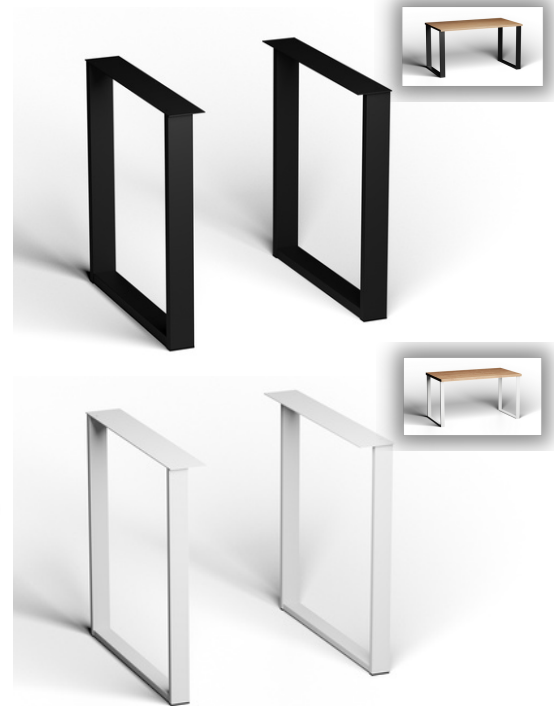
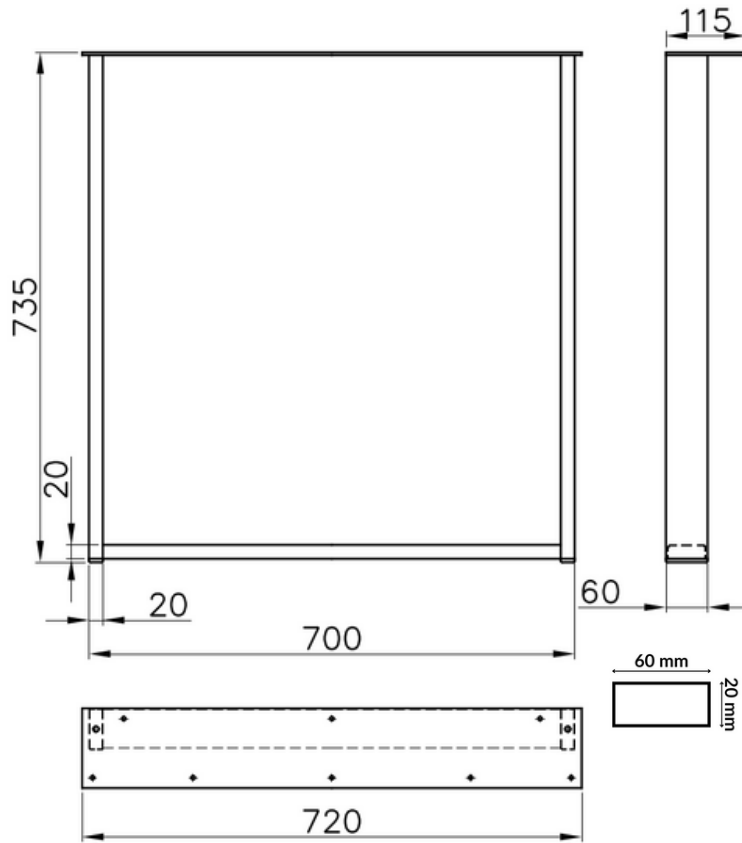


Materiał	Szerokość (mm)	Wysokość (mm)	Rozmiar profilu (mm)	Grubość blachy montażowej (mm)	Pokrycie
stal	600	720	50x20/1,5	3	farba proszkowa

NG-023.82

Materiał	Szerokość (mm)	Wysokość (mm)	Rozmiar profilu (mm)	Grubość blachy montażowej (mm)	Pokrycie
stal	720	735	60x20/1,5	4	farba proszkowa

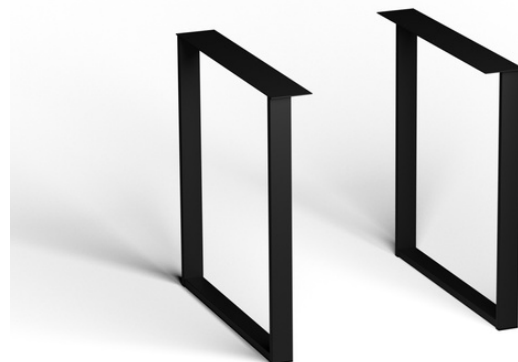
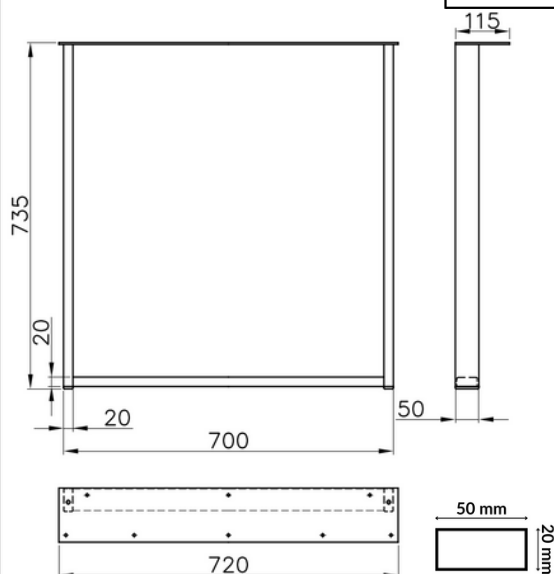
Dostępne kolory	biały półmat (RAL 9003)
	czarny półmat (RAL 9005)
	czarny mat struktura (RAL 9005)



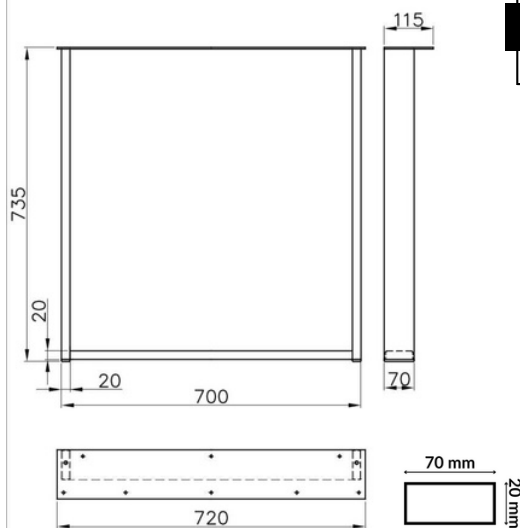
NG-317.49

Materiał	Szerokość (mm)	Wysokość (mm)	Rozmiar profilu (mm)	Grubość blachy montażowej (mm)	Pokrycie
stal	720	735	50x20/1,5	4	farba proszkowa

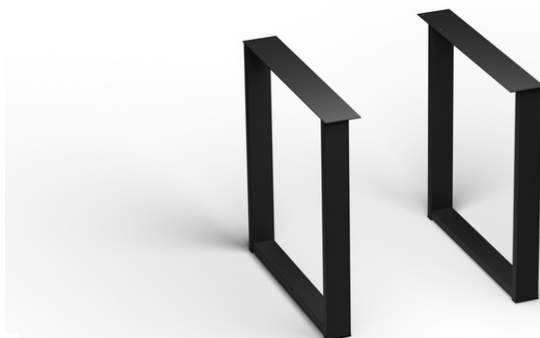
Dostępne kolory	biały półmat (RAL 9003)
	czarny półmat (RAL 9005)
	czarny mat struktura (RAL 9005)



NG-023.100

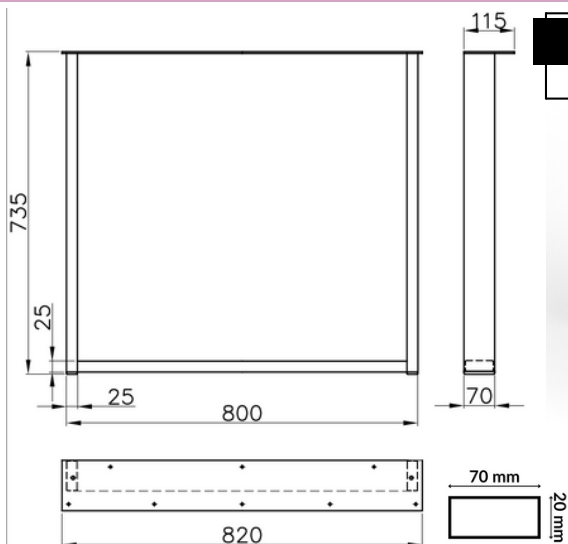


Materiał	Szerokość (mm)	Wysokość (mm)	Rozmiar profilu (mm)	Grubość blachy montażowej (mm)	Pokrycie
stal	720	735	70x20/1,5	4	farba proszkowa

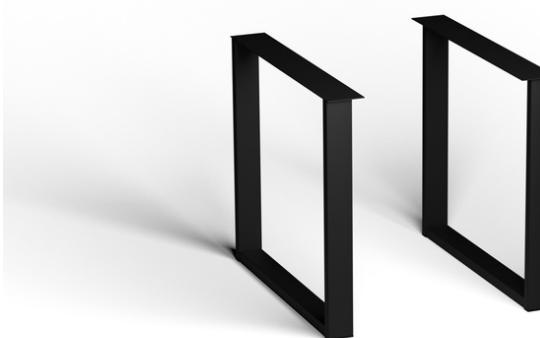


Dostępne kolory	biały półmat (RAL 9003)
	czarny półmat (RAL 9005)
	czarny mat struktura (RAL 9005)

NG-023.103

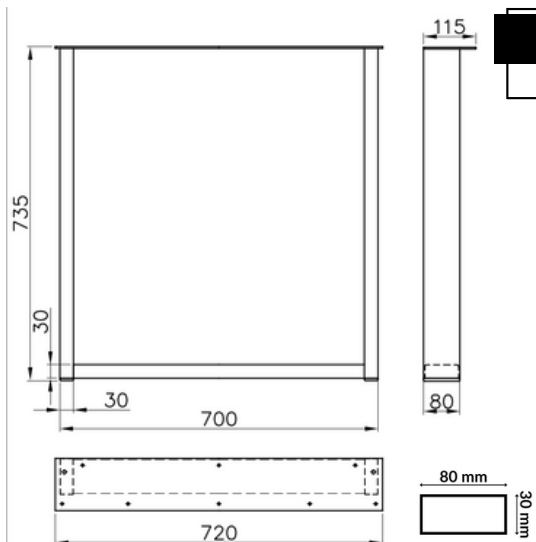


Materiał	Szerokość (mm)	Wysokość (mm)	Rozmiar profilu (mm)	Grubość blachy montażowej (mm)	Pokrycie
stal	820	735	70x20/1,5	4	farba proszkowa

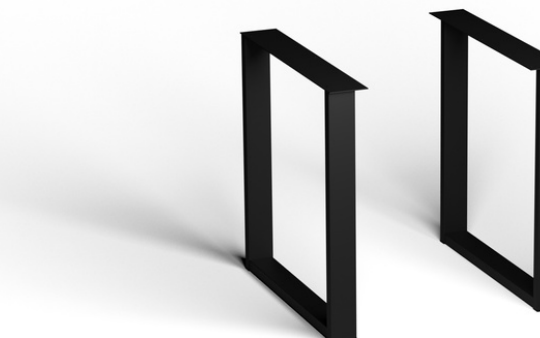


Dostępne kolory	biały półmat (RAL 9003)
	czarny półmat (RAL 9005)
	czarny mat struktura (RAL 9005)

NG-023.89

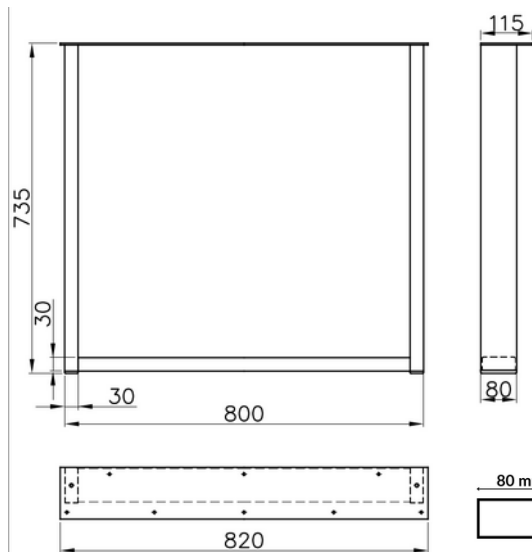


Materiał	Szerokość (mm)	Wysokość (mm)	Rozmiar profilu (mm)	Grubość blachy montażowej (mm)	Pokrycie
stal	720	735	80x30/1,5	4	farba proszkowa

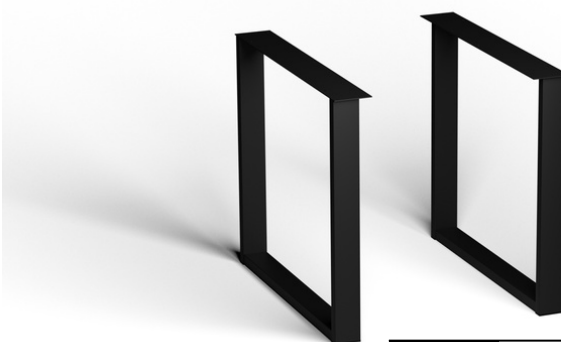


Dostępne kolory	biały półmat (RAL 9003)
	czarny półmat (RAL 9005)
	czarny mat struktura (RAL 9005)

NG-023.90

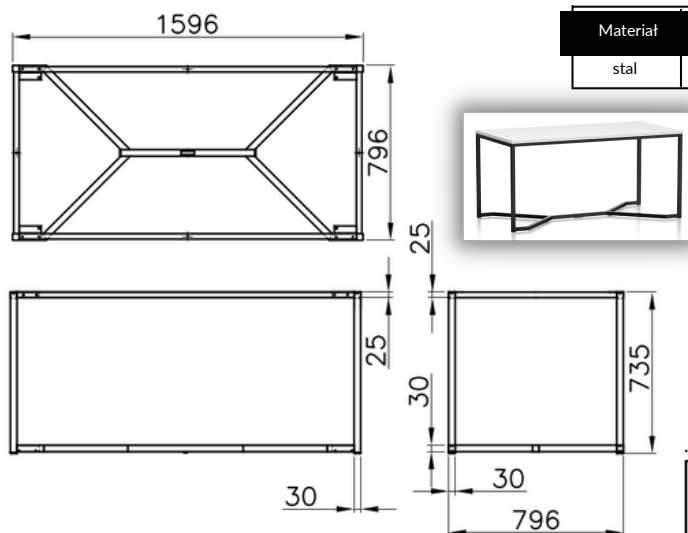


Materiał	Szerokość (mm)	Wysokość (mm)	Rozmiar profilu (mm)	Grubość blachy montażowej (mm)	Pokrycie
stal	820	735	80x30/1,5	4	farba proszkowa

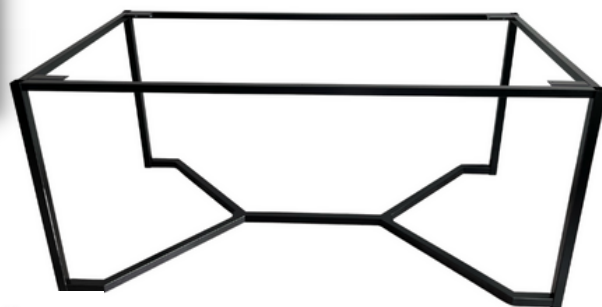

Dostępne kolory

biały półmat (RAL 9003)
czarny półmat (RAL 9005)
czarny mat struktura (RAL 9005)

ST-111.57



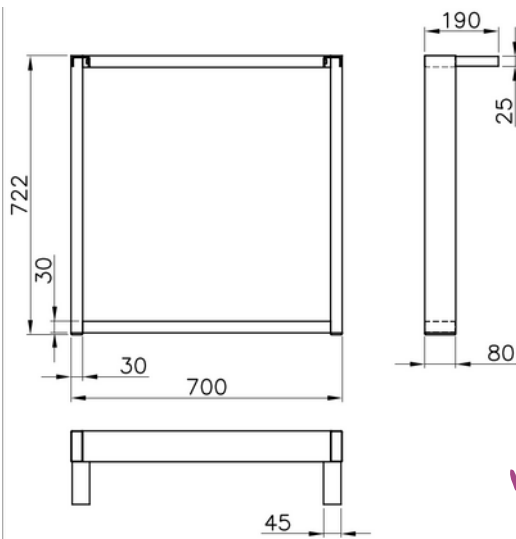
Materiał	Szer./Głęb. (mm)	Wysokość (mm)	Rozmiar profilu (mm)	Grubość blachy montażowej (mm)	Pokrycie
stal	1596/796	735	30x30/1,5	-	farba proszkowa


Dostępne kolory

biały półmat (RAL 9003)
czarny półmat (RAL 9005)
czarny mat struktura (RAL 9005)



NG-023.68



Materiał	Szerokość (mm)	Wysokość (mm)	Rozmiar profilu (mm)	Grubość blachy montażowej (mm)	Pokrycie
stal	700	722	80x30/1,5	3	farba proszkowa

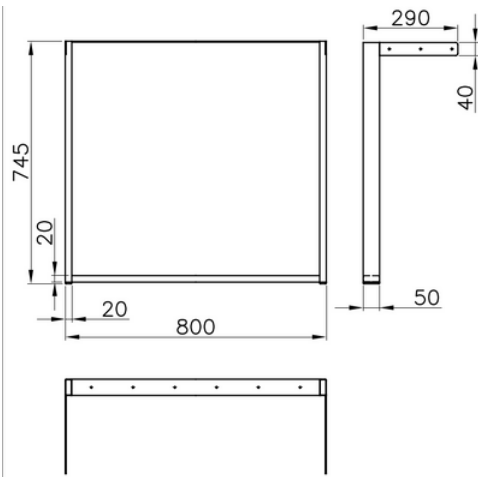
z łącznikami



Dostępne kolory

biały półmat (RAL 9003)
czarny półmat (RAL 9005)
czarny mat struktura (RAL 9005)

NG-023.57



bez łączników

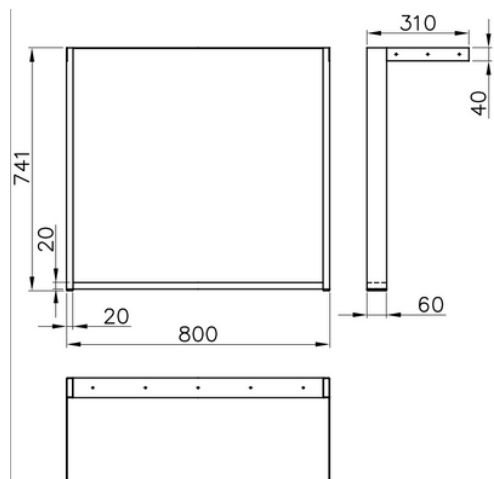
Materiał	Szerokość (mm)	Wysokość (mm)	Rozmiar profilu (mm)	Grubość blachy montażowej (mm)	Pokrycie
stal	800	745	50x20/1,5	3	farba proszkowa



Dostępne kolory

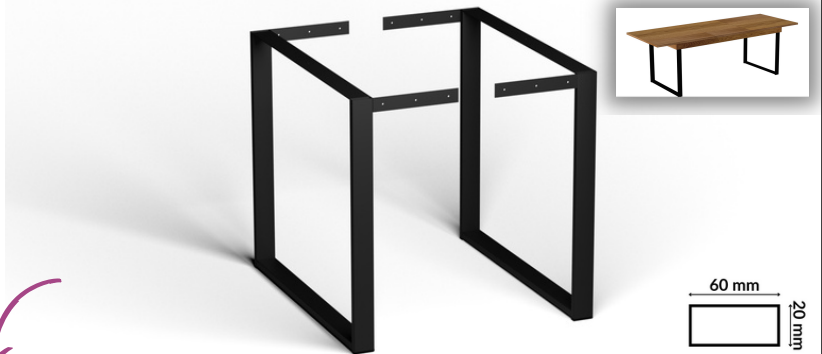
biały półmat (RAL 9003)
czarny półmat (RAL 9005)
czarny mat struktura (RAL 9005)

NG-023.21



bez łączników

Materiał	Szerokość (mm)	Wysokość (mm)	Rozmiar profilu (mm)	Grubość blachy montażowej (mm)	Pokrycie
stal	800	741	60x20/1,5	2	farba proszkowa



Dostępne kolory

biały półmat (RAL 9003)
czarny półmat (RAL 9005)
czarny mat struktura (RAL 9005)

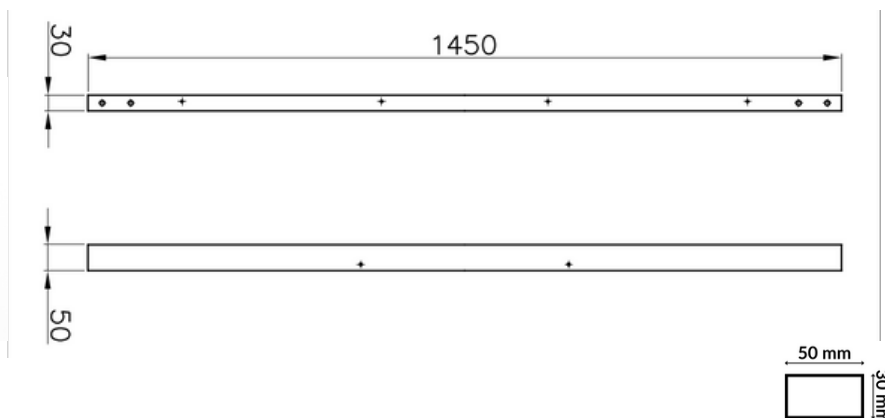
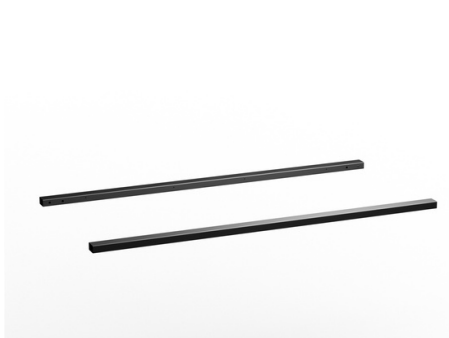


Łączniki dla NG-023.68 - wybierz właściwy dla Twojego stołu

AL-001.33

Dostępne kolory	biały półmat (RAL 9003)
	czarny półmat (RAL 9005)
	czarny mat struktura (RAL 9005)

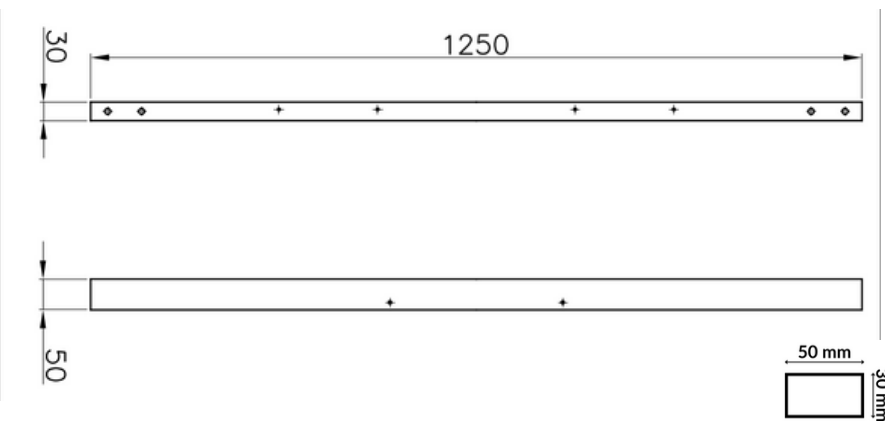
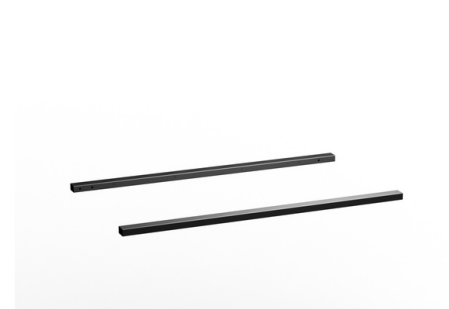
Materiał	Długość (mm)	Wysokość (mm)	Rozmiar profilu (mm)	Grubość blachy montażowej (mm)	Pokrycie
stal	1450	-	50x30/2	-	farba proszkowa



AL-001.43

Dostępne kolory	biały półmat (RAL 9003)
	czarny półmat (RAL 9005)
	czarny mat struktura (RAL 9005)

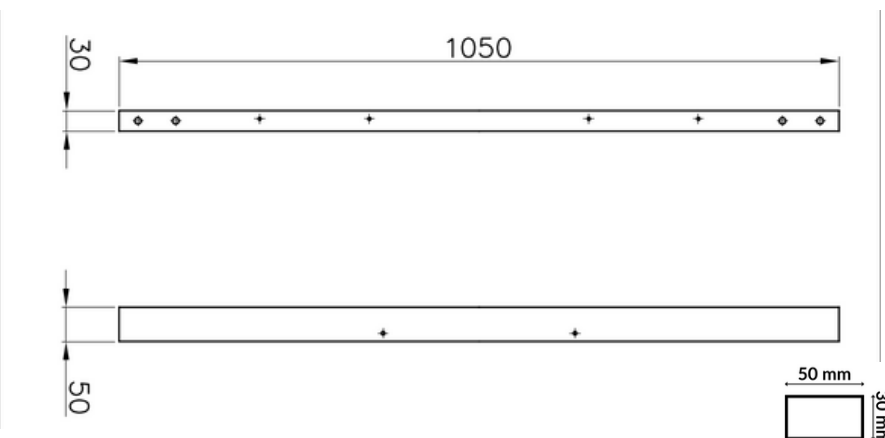
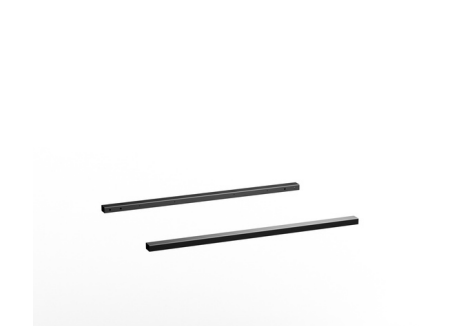
Materiał	Długość (mm)	Wysokość (mm)	Rozmiar profilu (mm)	Grubość blachy montażowej (mm)	Pokrycie
stal	1250	-	50x30/2	-	farba proszkowa



AL-001.44

Dostępne kolory	biały półmat (RAL 9003)
	czarny półmat (RAL 9005)
	czarny mat struktura (RAL 9005)

Materiał	Długość (mm)	Wysokość (mm)	Rozmiar profilu (mm)	Grubość blachy montażowej (mm)	Pokrycie
stal	1050	-	50x30/2	-	farba proszkowa



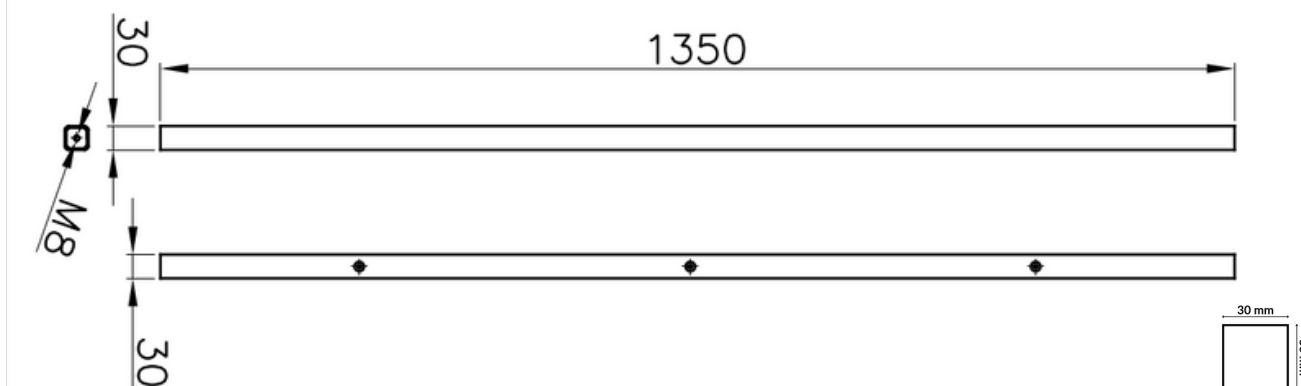


Łączniki dla NG-023.47- wybierz opcjonalnie

AL-001.23

Dostępne kolory	biały półmat (RAL 9003)
	czarny półmat (RAL 9005)
	czarny mat struktura (RAL 9005)

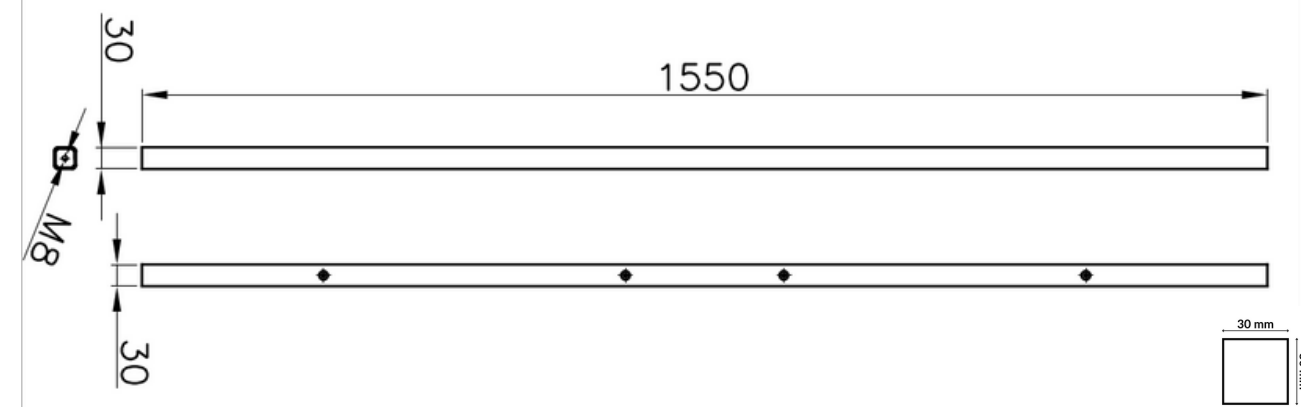
Materiał	Długość (mm)	Wysokość (mm)	Rozmiar profilu (mm)	Grubość blachy montażowej (mm)	Pokrycie
stal	1350	-	30x30/1,5	-	farba proszkowa



AL-001.24

Dostępne kolory	biały półmat (RAL 9003)
	czarny półmat (RAL 9005)
	czarny mat struktura (RAL 9005)

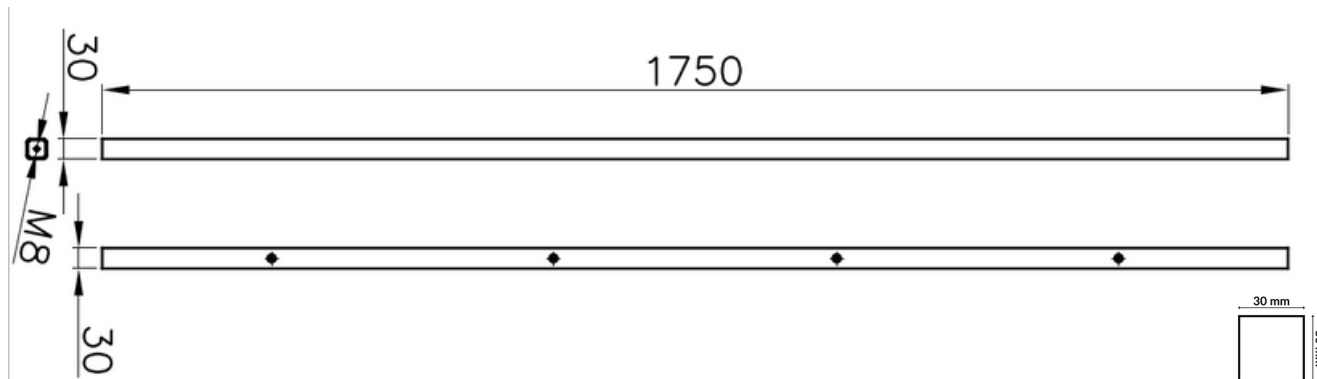
Materiał	Długość (mm)	Wysokość (mm)	Rozmiar profilu (mm)	Grubość blachy montażowej (mm)	Pokrycie
stal	1550	-	30x30/1,5	-	farba proszkowa



AL-001.25

Dostępne kolory	biały półmat (RAL 9003)
	czarny półmat (RAL 9005)
	czarny mat struktura (RAL 9005)

Materiał	Długość (mm)	Wysokość (mm)	Rozmiar profilu (mm)	Grubość blachy montażowej (mm)	Pokrycie
stal	1750	-	30x30/1,5	-	farba proszkowa
















A 3D rendering of a table frame, showing the legs and the base structure. The frame is made of grey, rectangular beams. It features a central vertical leg, a horizontal base beam, and a diagonal cross-brace on the left side. The top edge of the frame is also visible, suggesting a rectangular table top.

Nogi i podstawy do stolików kawowych



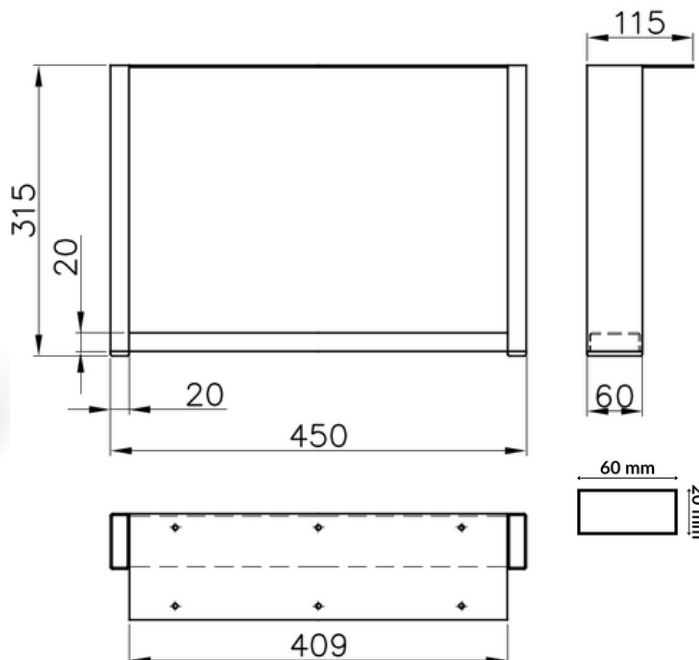
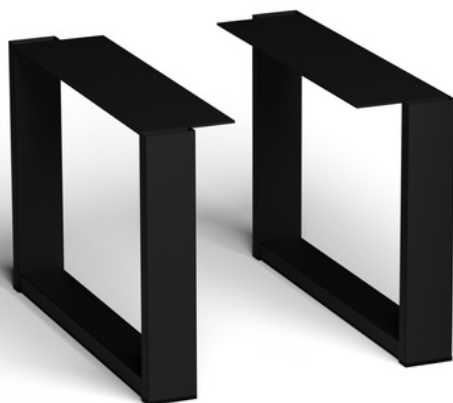


Numer katalogowy	Kształt	Szerokość (mm)	Wysokość (mm)	Wymiar profilu Szer.xWys./Gr.(mm)
Nogi do stolików kawowych				
NG-023.88		450	315	60x20/1,5
NG-317.48		450	315	50x20/1,5
NG-023.81		580	455	60x20/1,5
NG-317.47		580	455	50x20/1,5
NG-023.102		330	455	70x20/1,5
NG-023.92		350	455	80x30/1,5
NG-023.101		560	455	70x25/1,5
NG-315.00		450	315	80x30/1,5
NG-023.91		580	455	80x30/1,5
Nogi do stolików kawowych z półką				
NG-023.55		530	465	50x20/1,5
NG-023.18		532	462	60x20/1,5
Podstawy do stolików kawowych				
ST-111.46		644x644	357	20x20/1,5
ST-111.45		744x744	437	20x20/1,5

NG-023.88



Materiał	Szerokość (mm)	Wysokość (mm)	Rozmiar profilu (mm)	Grubość blachy montażowej (mm)	Pokrycie
stal	450	315	60x20/1,5	2	farba proszkowa

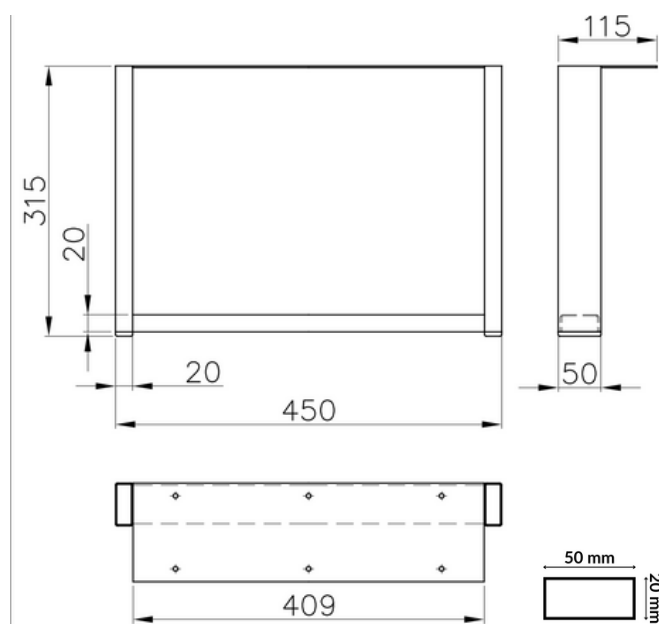
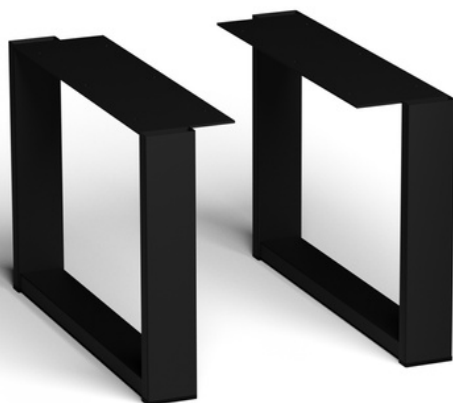

Dostępne kolory

biały półmat (RAL 9003)
czarny półmat (RAL 9005)
czarny mat struktura (RAL 9005)

NG-317.48



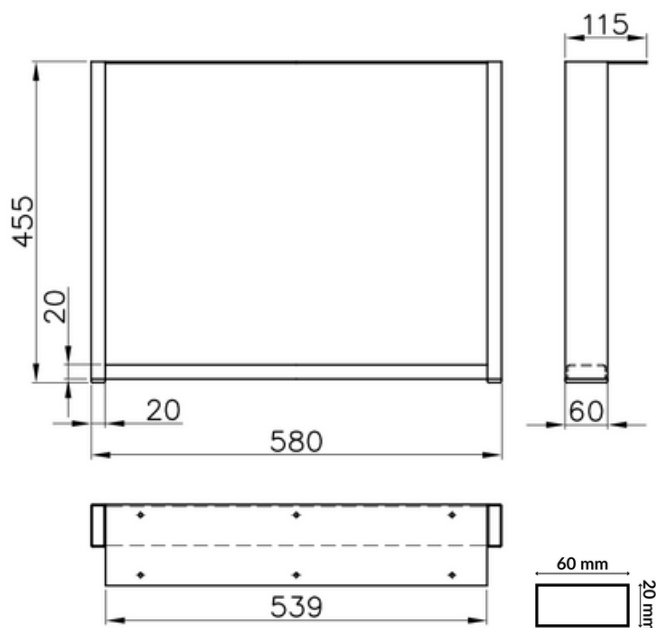
Materiał	Szerokość (mm)	Wysokość (mm)	Rozmiar profilu (mm)	Grubość blachy montażowej (mm)	Pokrycie
stal	450	315	50x20/1,5	2	farba proszkowa


Dostępne kolory

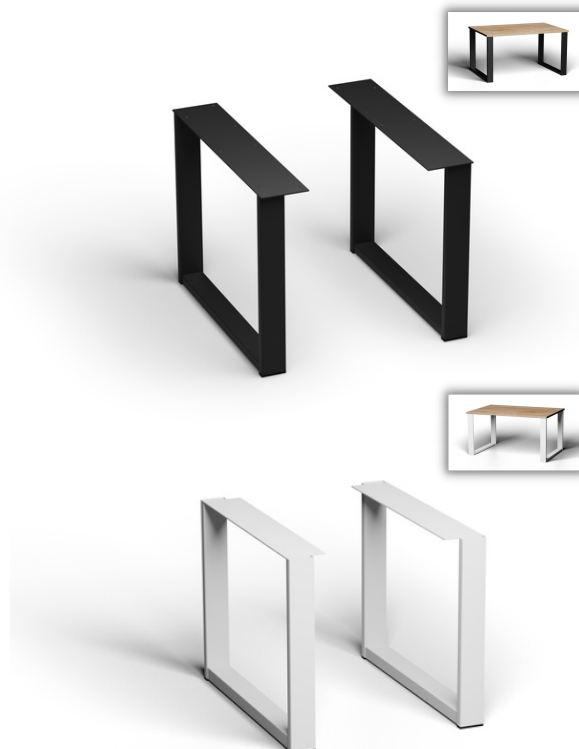
biały półmat (RAL 9003)
czarny półmat (RAL 9005)
czarny mat struktura (RAL 9005)

NG-023.81

Materiał	Szerokość (mm)	Wysokość (mm)	Rozmiar profilu (mm)	Grubość blachy montażowej (mm)	Pokrycie
stal	580	455	60x20/1,5	2	farba proszkowa

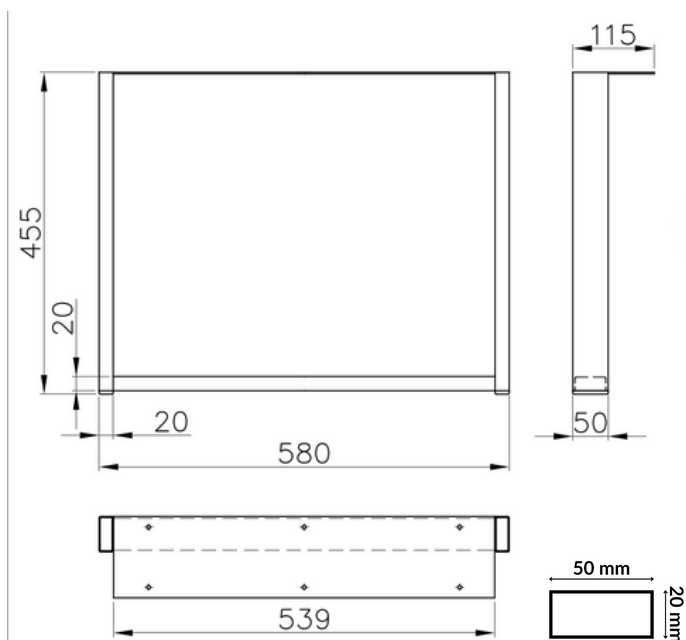


Dostępne kolory	
	biały półmat (RAL 9003)
	czarny półmat (RAL 9005)
	czarny mat struktura (RAL 9005)

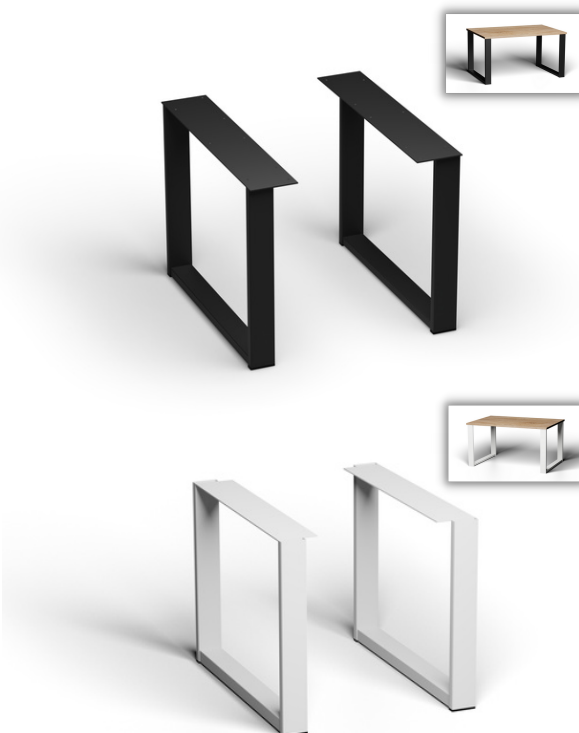


NG-317.47

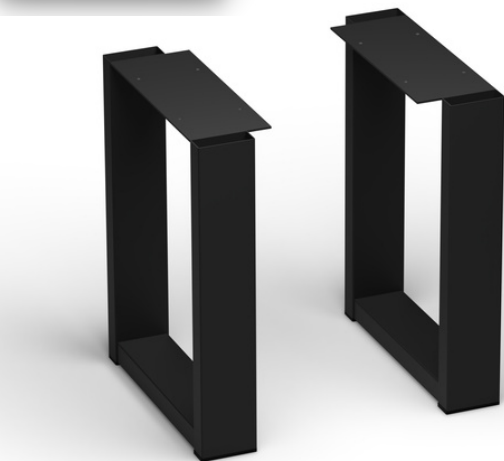
Materiał	Szerokość (mm)	Wysokość (mm)	Rozmiar profilu (mm)	Grubość blachy montażowej (mm)	Pokrycie
stal	580	455	50x20/1,5	2	farba proszkowa



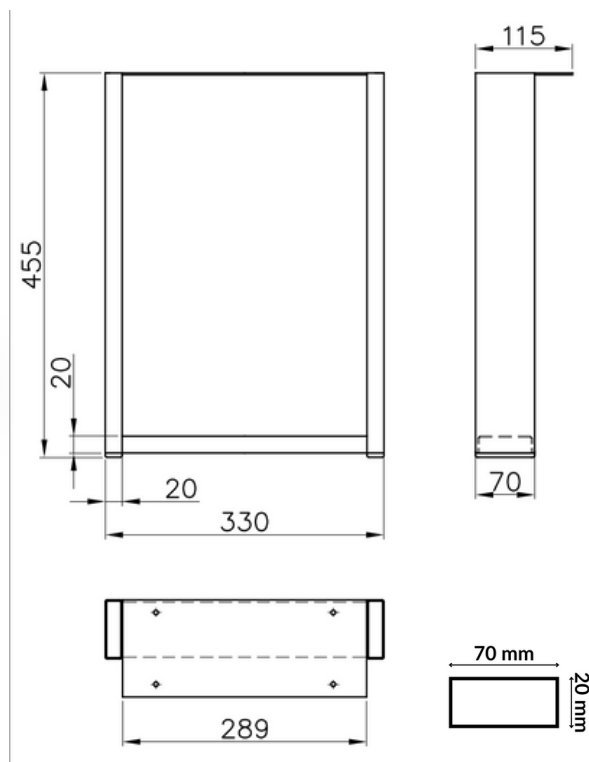
Dostępne kolory	
	biały półmat (RAL 9003)
	czarny półmat (RAL 9005)
	czarny mat struktura (RAL 9005)



NG-023.102

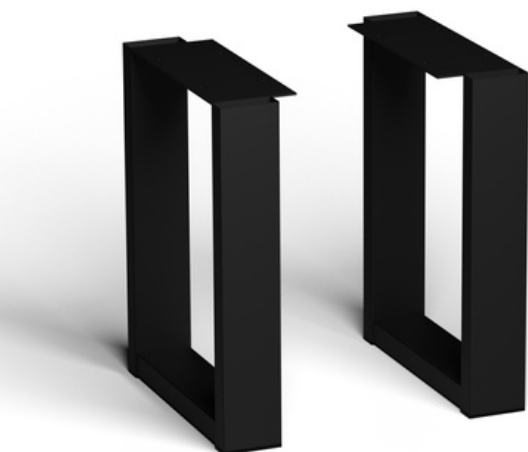


Materiał	Szerokość (mm)	Wysokość (mm)	Rozmiar profilu (mm)	Grubość blachy montażowej (mm)	Pokrycie
stal	330	455	70x20/1,5	2	farba proszkowa

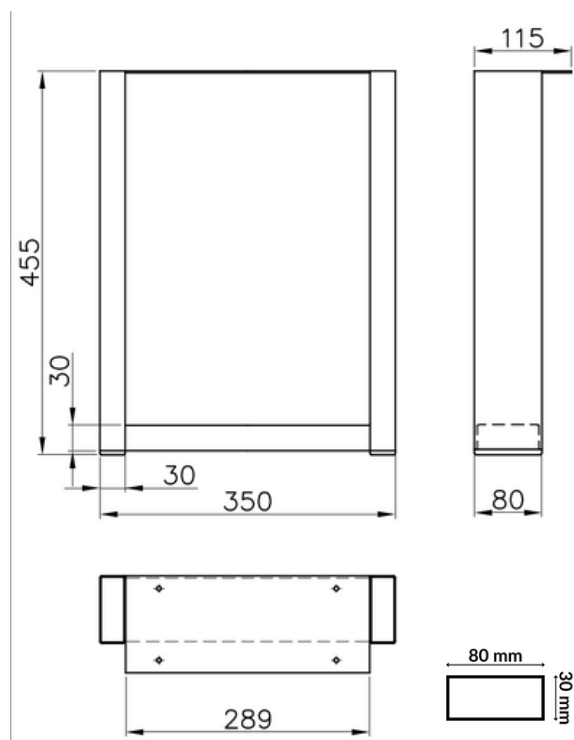


Dostępne kolory	biały półmat (RAL 9003)
	czarny półmat (RAL 9005)
	czarny mat struktura (RAL 9005)

NG-023.92



Materiał	Szerokość (mm)	Wysokość (mm)	Rozmiar profilu (mm)	Grubość blachy montażowej (mm)	Pokrycie
stal	350	455	80x30/1,5	2	farba proszkowa



Dostępne kolory	biały półmat (RAL 9003)
	czarny półmat (RAL 9005)
	czarny mat struktura (RAL 9005)

NG-023.91

Materiał	Szerokość (mm)	Wysokość (mm)	Rozmiar profilu (mm)	Grubość blachy montażowej (mm)	Pokrycie
stal	580	455	80x30/1,5	2	farba proszkowa

Dostępne kolory

biały półmat (RAL 9003)
czarny półmat (RAL 9005)
czarny mat struktura (RAL 9005)

NG-023.101

Materiał	Szerokość (mm)	Wysokość (mm)	Rozmiar profilu (mm)	Grubość blachy montażowej (mm)	Pokrycie
stal	560	455	70x20/1,5	2	farba proszkowa

Dostępne kolory

biały półmat (RAL 9003)
czarny półmat (RAL 9005)
czarny mat struktura (RAL 9005)

NG-315.00

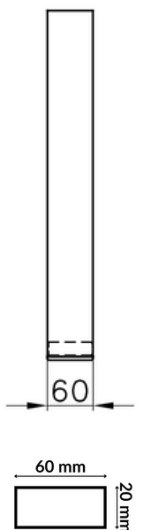
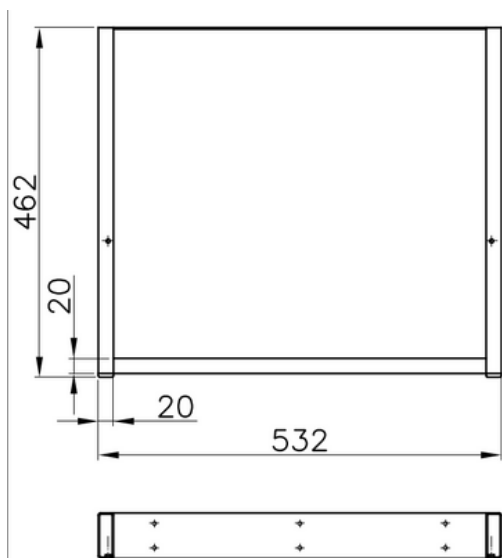
Materiał	Szerokość (mm)	Wysokość (mm)	Rozmiar profilu (mm)	Grubość blachy montażowej (mm)	Pokrycie
stal	450	315	80x30/1,5	2	farba proszkowa

Dostępne kolory

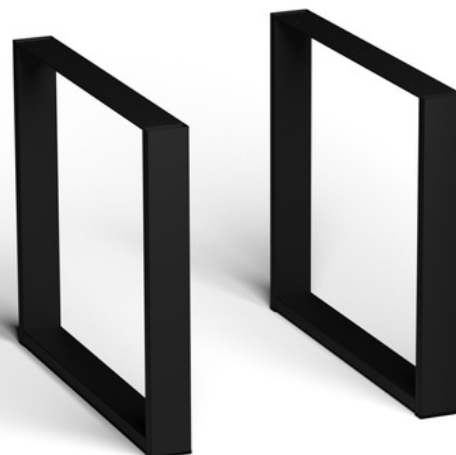
biały półmat (RAL 9003)
czarny półmat (RAL 9005)
czarny mat struktura (RAL 9005)

NG-023.18

Materiał	Szerokość (mm)	Wysokość (mm)	Rozmiar profilu (mm)	Grubość blachy montażowej (mm)	Pokrycie
stal	532	462	60x20/1,5	2	farba proszkowa



z półką

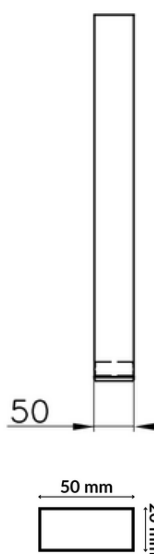
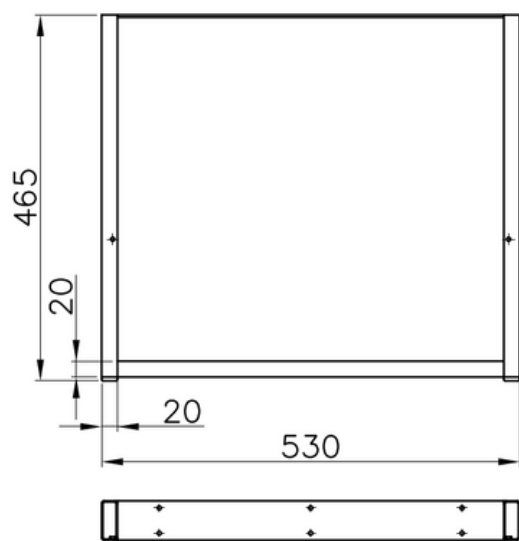


Dostępne kolory

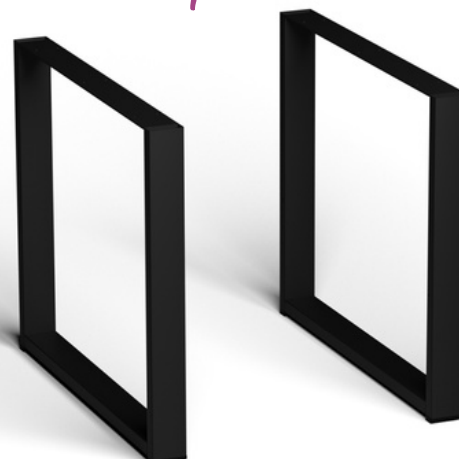
biały półmat (RAL 9003)
czarny półmat (RAL 9005)
czarny mat struktura (RAL 9005)

NG-023.55

Materiał	Szerokość (mm)	Wysokość (mm)	Rozmiar profilu (mm)	Grubość blachy montażowej (mm)	Pokrycie
stal	530	465	50x20/1,5	3	farba proszkowa



z półką

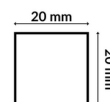
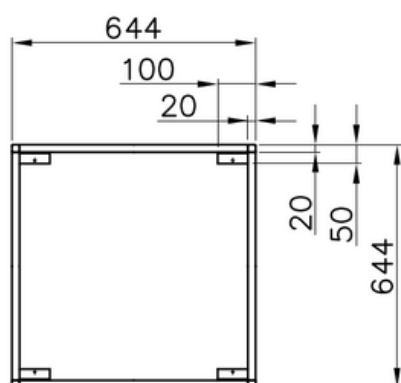
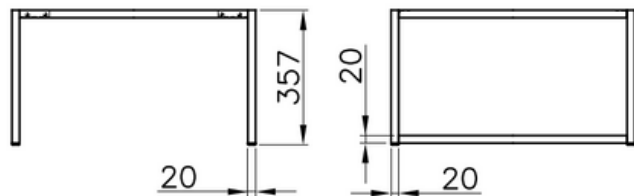


Dostępne kolory

biały półmat (RAL 9003)
czarny półmat (RAL 9005)
czarny mat struktura (RAL 9005)

ST-111.46

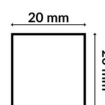
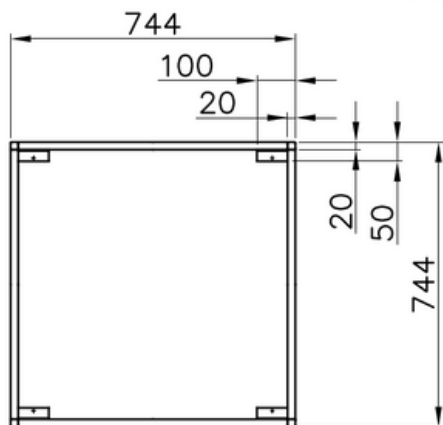
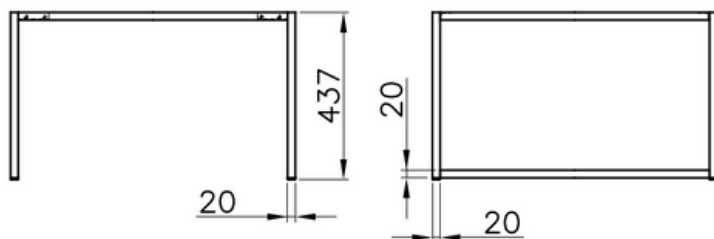
Materiał	Szer./Głęb. (mm)	Wysokość (mm)	Rozmiar profilu (mm)	Grubość blachy montażowej (mm)	Pokrycie
stal	644x644	357	20x20/1,5	2	farba proszkowa



Dostępne kolory	biały półmat (RAL 9003)
	czarny półmat (RAL 9005)
	czarny mat struktura (RAL 9005)

ST-111.45

Materiał	Szer./Gł. (mm)	Wysokość (mm)	Rozmiar profilu (mm)	Grubość blachy montażowej (mm)	Pokrycie
stal	744x744	437	20x20/1,5	2	farba proszkowa



Dostępne kolory	biały półmat (RAL 9003)
	czarny półmat (RAL 9005)
	czarny mat struktura (RAL 9005)



Nogi do taboretów





Numer katalogowy	Kształt	Szerokość (mm)	Wysokość (mm)	Wymiar profilu Szer.xWys./Gr.(mm)
Nogi do taboretów				
NG-023.92		350	455	80x30/1,5
NG-023.102		340	455	70x25/1,5



NG-023.92

Materiał	Szerokość (mm)	Wysokość (mm)	Rozmiar profilu (mm)	Grubość blachy montażowej (mm)	Pokrycie
stal	350	455	80x30/1,5	2	farba proszkowa

Dostępne kolory	biały półmat (RAL 9003)
	czarny półmat (RAL 9005)
	czarny mat struktura (RAL 9005)

NG-023.102

Materiał	Szerokość (mm)	Wysokość (mm)	Rozmiar profilu (mm)	Grubość blachy montażowej (mm)	Pokrycie
stal	330	455	70x20/1,5	2	farba proszkowa

Dostępne kolory	biały półmat (RAL 9003)
	czarny półmat (RAL 9005)
	czarny mat struktura (RAL 9005)



Nogi do szaf i komód





Numer katalogowy	Kształt	Szerokość (mm)	Wysokość (mm)	Wymiary profilu Szer.xWys./Gr.(mm)
Nogi do szaf i komód				
NG-023.64		380	135	50x20/1,5
NG-023.23		380	266	60x20/1,5



NG-023.64

Materiał	Szerokość (mm)	Wysokość (mm)	Rozmiar profilu (mm)	Grubość blachy montażowej (mm)	Pokrycie
stal	380	135	50x20/1,5	3	farba proszkowa

Dostępne kolory	
	biały półmat (RAL 9003)
	czarny półmat (RAL 9005)
	czarny mat struktura (RAL 9005)

NG-023.23

Materiał	Szerokość (mm)	Wysokość (mm)	Rozmiar profilu (mm)	Grubość blachy montażowej (mm)	Pokrycie
stal	380	266	60x20/1,5	2	farba proszkowa

Dostępne kolory	
	biały półmat (RAL 9003)
	czarny półmat (RAL 9005)
	czarny mat struktura (RAL 9005)

z półką



**Stelaže pod
umyvalki**





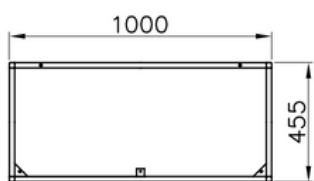
Numer katalogowy	Kształt	Szerokość (mm)	Głębokość (mm)	Wysokość (mm)	Wymiary profilu Szer.xWys./Gr.(mm)
Stelaże pod umywalki					
ST-111.41		1200	455	810	20x20/1,5
ST-111.42		1000	455	810	20x20/1,5
ST-111.43		800	455	810	20x20/1,5
ST-111.44		600	455	810	20x20/1,5

ST-111.41

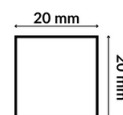
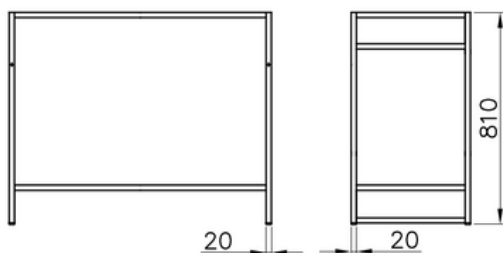
Materiał	Szer./Głęb. (mm)	Wysokość (mm)	Rozmiar profilu (mm)	Grubość blachy montażowej (mm)	Pokrycie
stal	1200x455	810	20x20/1,5	1,5	farba proszkowa

Dostępne kolory	
	biały półmat (RAL 9003)
	czarny półmat (RAL 9005)
	czarny mat struktura (RAL 9005)

ST-111.42

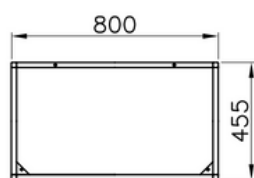


Materiał	Szer./Głęb. (mm)	Wysokość (mm)	Rozmiar profilu (mm)	Grubość blachy montażowej (mm)	Pokrycie
stal	1000x455	810	20x20/1,5	1,5	farba proszkowa

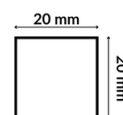
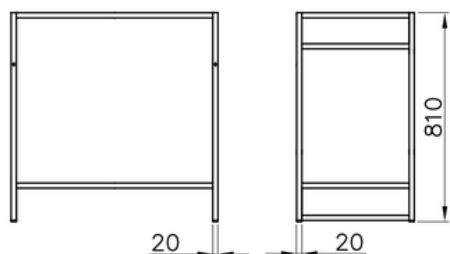


Dostępne kolory	biały półmat (RAL 9003)
	czarny półmat (RAL 9005)
	czarny mat struktura (RAL 9005)

ST-111.43

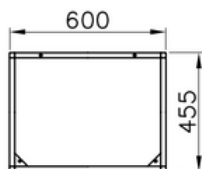


Materiał	Szer./Głęb. (mm)	Wysokość (mm)	Rozmiar profilu (mm)	Grubość blachy montażowej (mm)	Pokrycie
stal	800x455	810	20x20/1,5	1,5	farba proszkowa

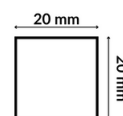
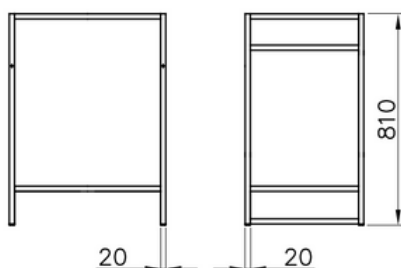


Dostępne kolory	biały półmat (RAL 9003)
	czarny półmat (RAL 9005)
	czarny mat struktura (RAL 9005)

ST-111.44



Materiał	Szer./Głęb. (mm)	Wysokość (mm)	Rozmiar profilu (mm)	Grubość blachy montażowej (mm)	Pokrycie
stal	600x455	810	20x20/1,5	1,5	farba proszkowa



Dostępne kolory	biały półmat (RAL 9003)
	czarny półmat (RAL 9005)
	czarny mat struktura (RAL 9005)

Luupo Sp. z o.o. to firma zlokalizowana w Lubiczu, niedaleko Torunia. Metal to nasza pasja. Produkty, które wytwarzamy są gwarancją solidnej konstrukcji i perfekcyjnego wykończenia.

BOGATE ZAPLECZE TECHNICZNE

Mamy wyspecjalizowany **dział konstrukcyjny**, własną **narzędziownię** oraz **malarnię proszkową**. Zapewniamy dzięki temu **WYSOKIE MOŻLIWOŚCI PRODUKCYJNE** oraz szczegółową kontrolę jakości naszych wyrobów na każdym etapie produkcji.

WYSOKA JAKOŚĆ

DBAMY O KAŻDY SZCZEGÓŁ!

Nogi oraz podstawy wykonane są z grubej, wysokiej jakości stali, która zapewnia stabilne podparcie dla mebli.

Produkty pokryte są farbą proszkową, co zapewnia trwałość i odporność na uszkodzenia. Elementy łączymy estetycznym spawem, a same profile zakończone są funkcjonalną zaślepką, chroniącą podłoże przed zarysowaniem.

OFERUJEMY OGROMNY WYBÓR

- ✓ typów
- ✓ wymiarów
- ✓ kształtów
- ✓ rozmiarów profilu
- ✓ i kolorów

WSPARCIE NASZYCH SPECJALISTÓW

Pomożemy Ci dobrać właściwy produkt do Twojego projektu!

INDYWIDUALNE PODEJŚCI

JESTEŚMY OTWARCI NA INDYWIDUALNE PROJEKTY I WDROŻENIA KLIENTÓW.

Jeśli nie znajdziecie tego, czego szukacie w naszym podstawowym katalogu, napiszcie do nas na adres hello@luupo.pl lub zadzwońcie pod numer **+48 504 247 773**.

Przyjrzymy się wspólnie bliżej Waszej sprawie!

.napisz do nas lub zadzwoń

Dział Handlowy

 **Anna**

anna@luupo.pl

+48 504 247 773

Kamila 

kamila@luupo.pl

+48 519 508 597

<http://luupo.pl/> 

Adres:

**ul. Małgorzatowo 4D
87-162 Lubicz, k/Torunia
Polska**



Lp.	Numer katalogowy	Lp.	Numer katalogowy
1	<u>AL-001.23</u>	22	<u>NG-023.100</u>
2	<u>AL-001.24</u>	23	<u>NG-023.101</u>
3	<u>AL-001.25</u>	24	<u>NG-023.102</u>
4	<u>AL-001.33</u>	25	<u>NG-023.103</u>
5	<u>AL-001.43</u>	26	<u>NG-314.26</u>
6	<u>AL-001.44</u>	27	<u>NG-314.27</u>
7	<u>NG-023.18</u>	28	<u>NG-314.28</u>
8	<u>NG-023.21</u>	29	<u>NG-315.00</u>
9	<u>NG-023.23</u>	30	<u>NG-317.47</u>
10	<u>NG-023.47</u>	31	<u>NG-317.48</u>
11	<u>NG-023.55</u>	32	<u>NG-317.49</u>
12	<u>NG-023.57</u>	33	<u>NG-317.51</u>
13	<u>NG-023.64</u>	34	<u>NG-317.52</u>
14	<u>NG-023.68</u>	35	<u>ST-111.41</u>
15	<u>NG-023.81</u>	36	<u>ST-111.42</u>
16	<u>NG-023.82</u>	37	<u>ST-111.43</u>
17	<u>NG-023.88</u>	38	<u>ST-111.44</u>
18	<u>NG-023.89</u>	39	<u>ST-111.45</u>
19	<u>NG-023.90</u>	40	<u>ST-111.46</u>
20	<u>NG-023.91</u>	41	<u>ST-111.57</u>
21	<u>NG-023.92</u>		





www.lupo.pl

